



ISTRUZIONI  
DI MONTAGGIO,  
DI USO  
E MANUTENZIONE.

ITA

INSTRUCTIONS  
FOR INSTALLATION,  
USE AND  
MAINTENANCED.

ENG

INSTRUCTIONS POUR  
L'INSTALLATION,  
L'USAGE ET  
L'ENTRETEIN.

FRA

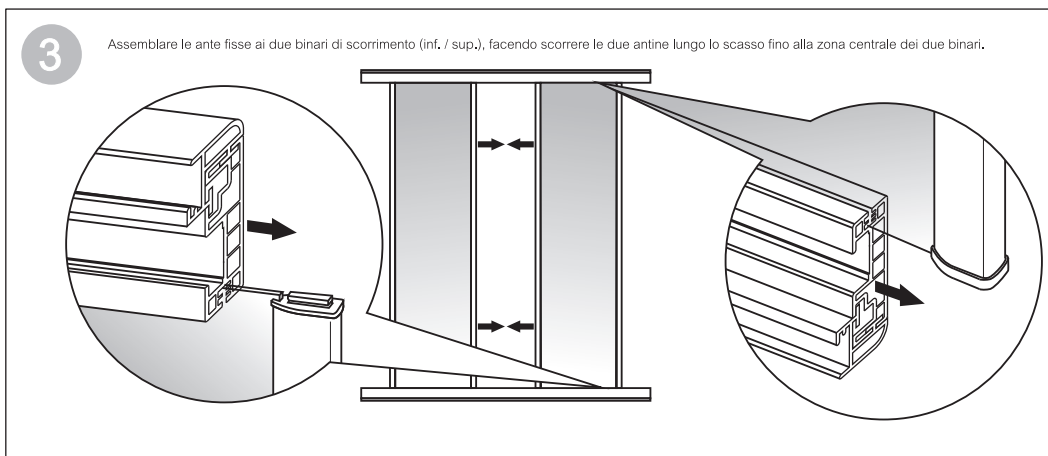
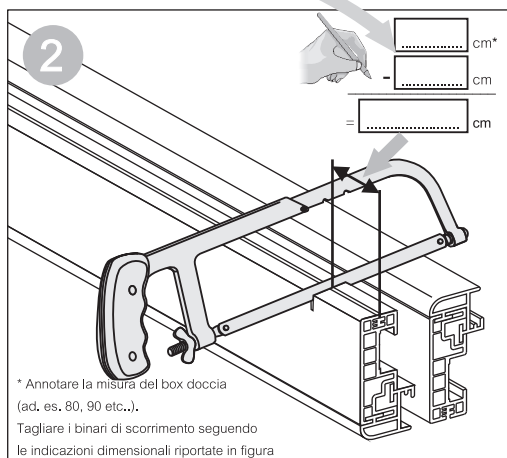
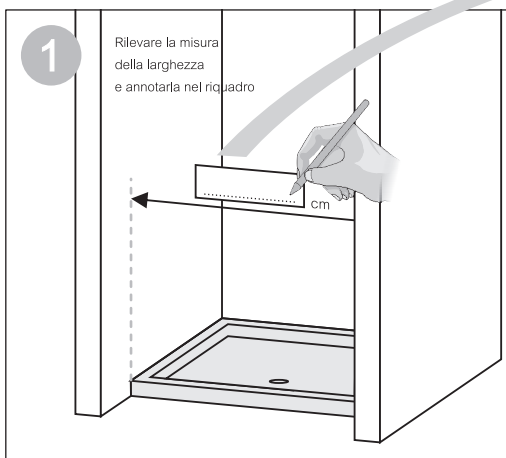
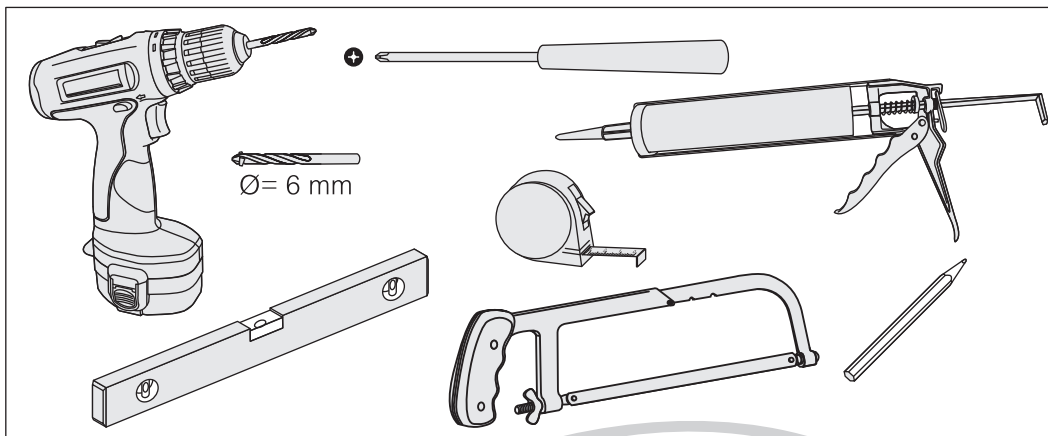
## MAESTRO

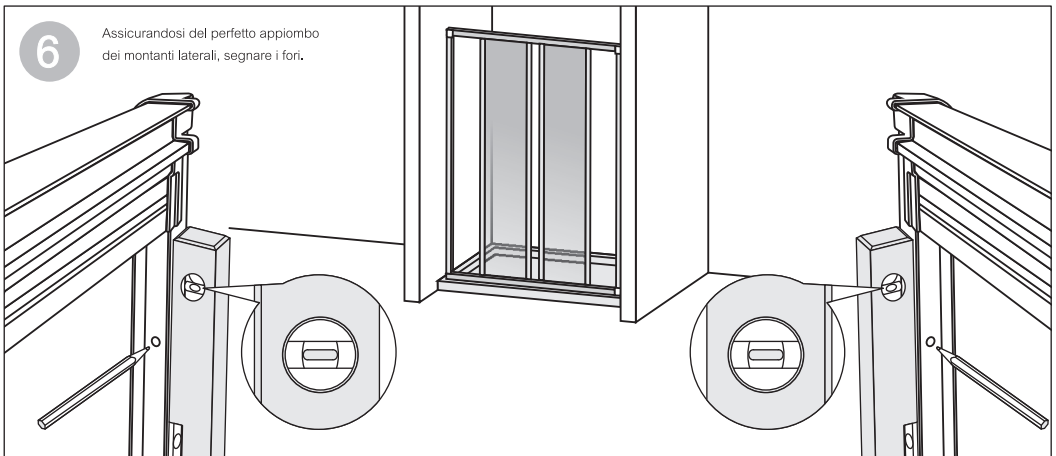
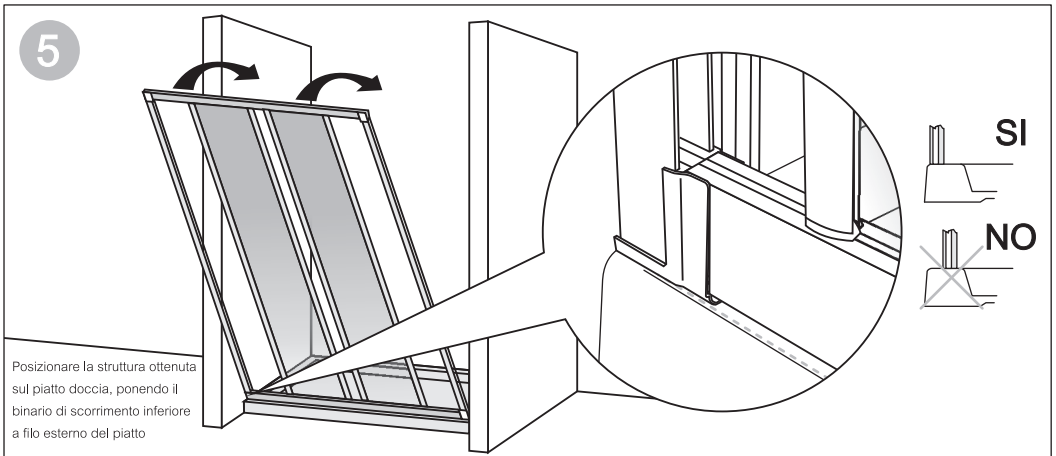
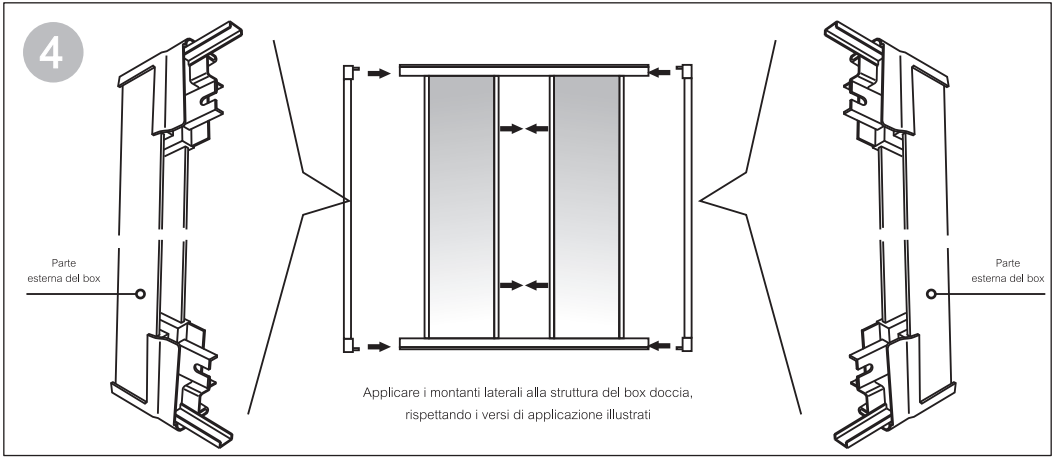
BOX DOCCIA FRONTALE AD APERTURA CENTRALE

One sides shower box with central opening

Cabine de douche frontale à ouverture centrale

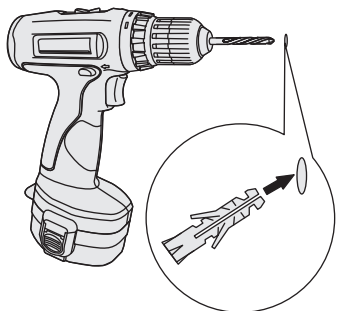
## ATTREZZI OCCORRENTI PER L'INSTALLAZIONE





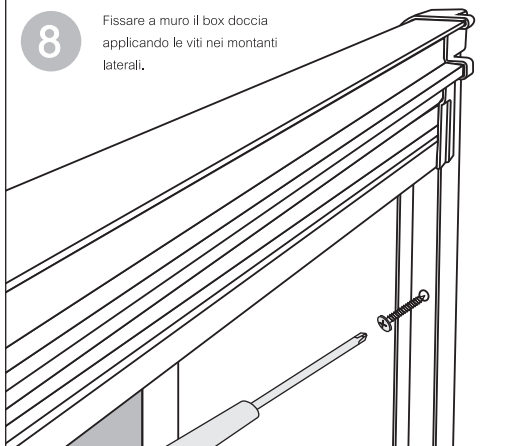
7

Utilizzando una punta elicoidale per cemento di diametro 6 mm realizzare i fori in corrispondenza dei segni precedentemente eseguiti. Quindi inserire i fisher.



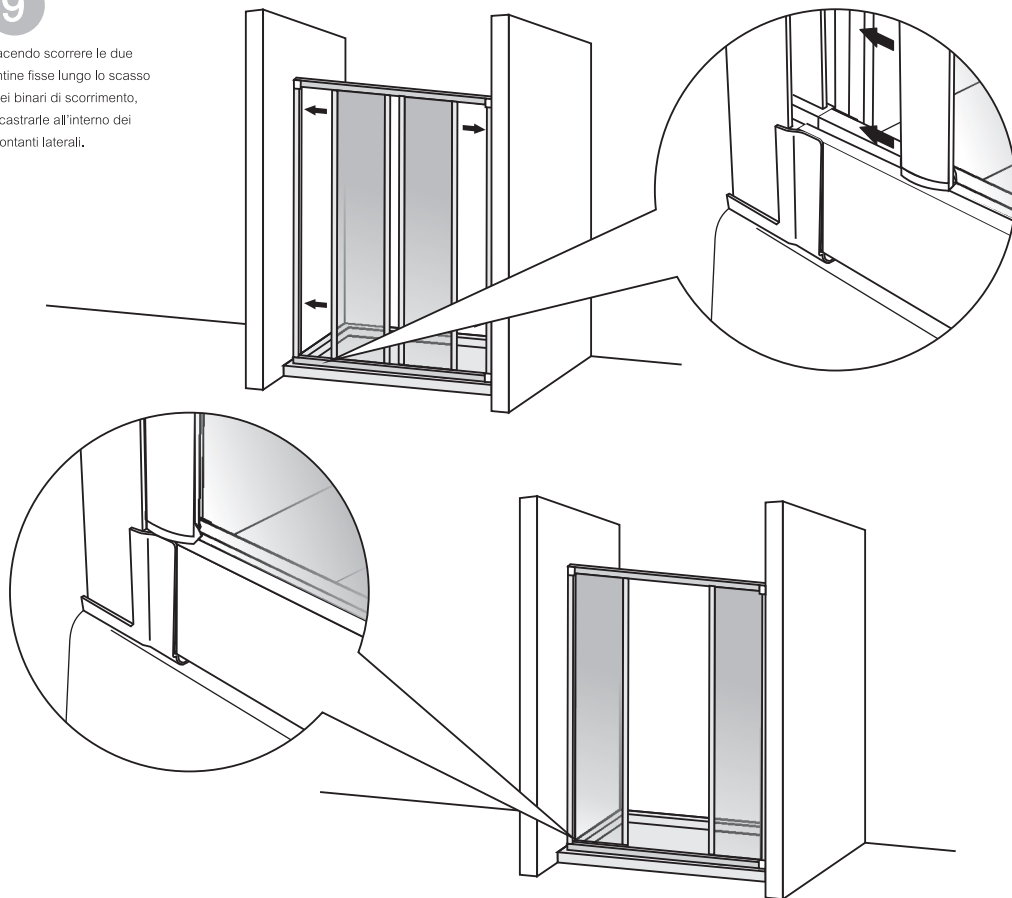
8

Fissare a muro il box doccia applicando le viti nei montanti laterali.



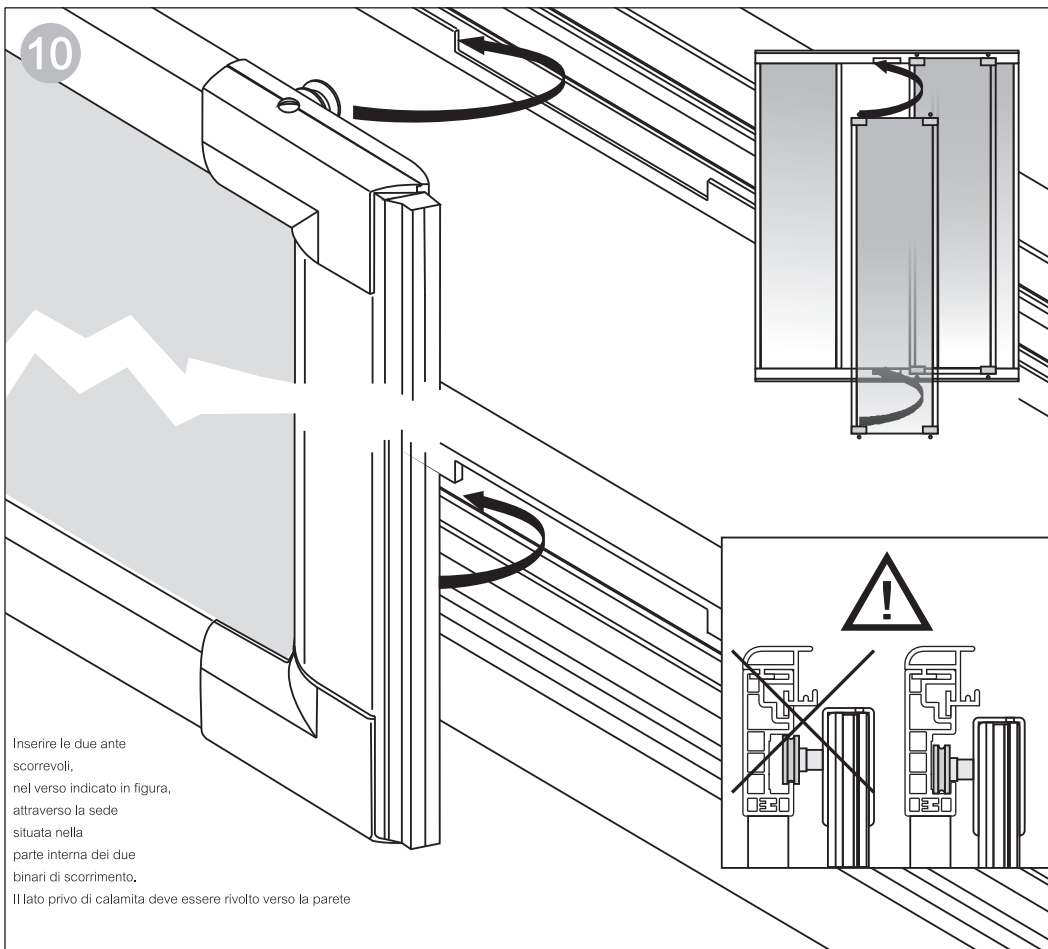
9

Facendo scorrere le due antine fisse lungo lo scasso dei binari di scorrimento, incastrarle all'interno dei montanti laterali.





10

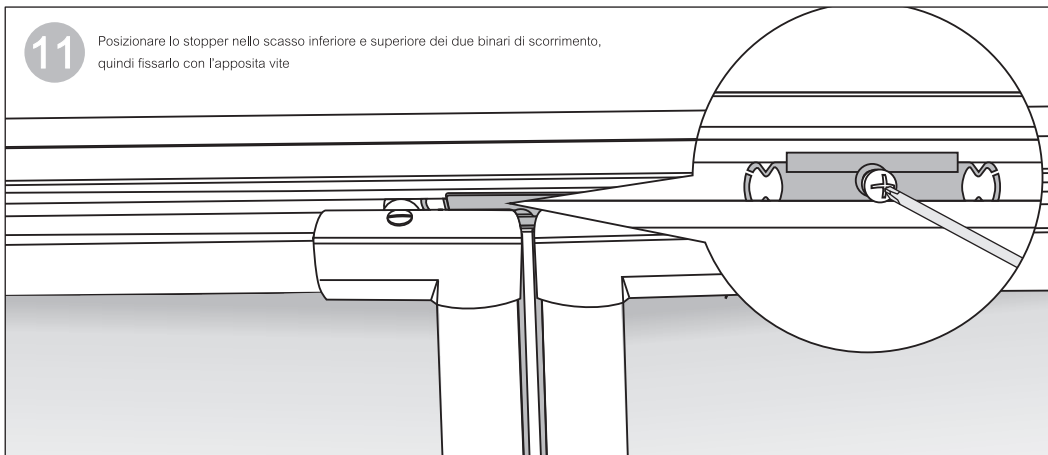


Inserire le due ante scorrevoli, nel verso indicato in figura, attraverso la sede situata nella parte interna dei due binari di scorrimento.

Il lato privo di calamita deve essere rivolto verso la parete

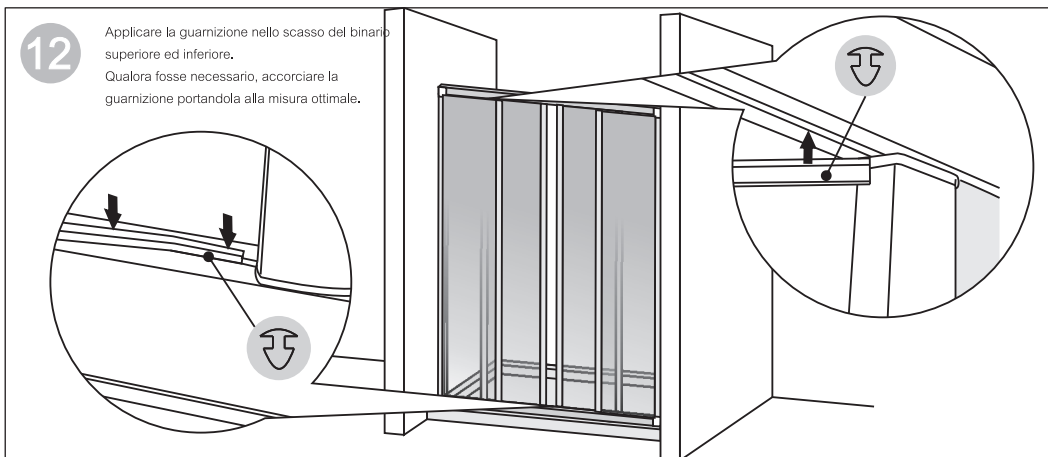
11

Posizionare lo stopper nello scasso inferiore e superiore dei due binari di scorrimento, quindi fissarlo con l'apposita vite



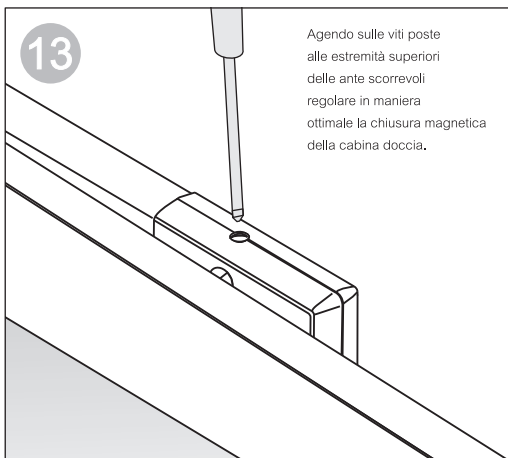
12

Applicare la guarnizione nello scasso del binario superiore ed inferiore.  
Qualora fosse necessario, accorciare la guarnizione portandola alla misura ottimale.



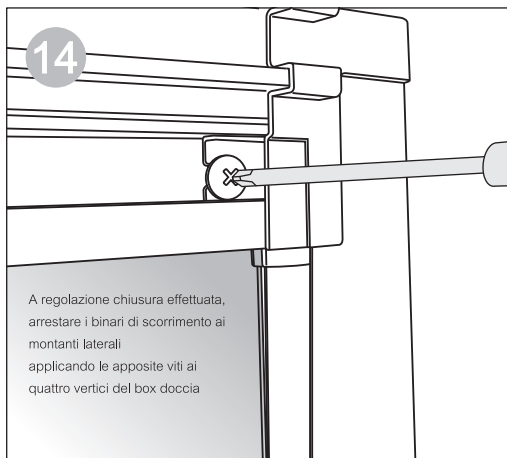
13

Agendo sulle viti poste alle estremità superiori delle ante scorrevoli regolare in maniera ottimale la chiusura magnetica della cabina doccia.



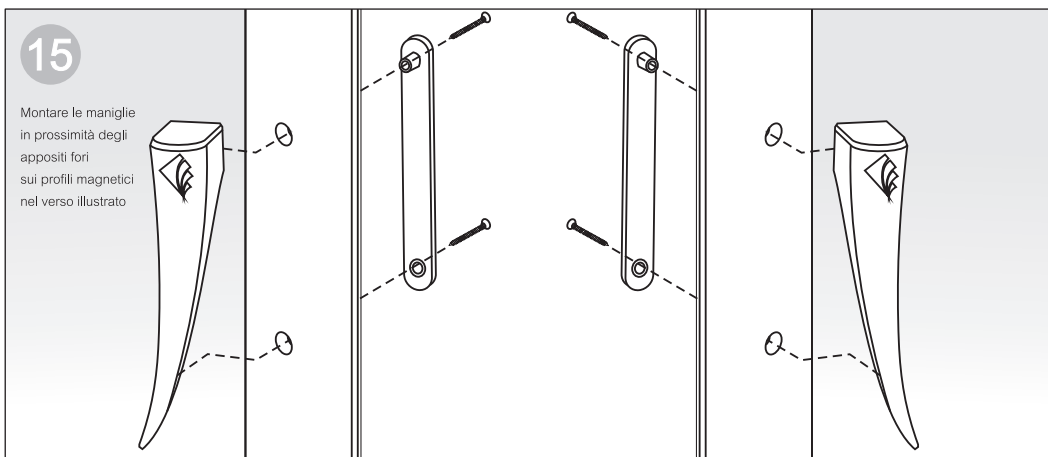
14

A regolazione chiusura effettuata, arrestare i binari di scorrimento ai montanti laterali applicando le apposite viti ai quattro vertici del box doccia

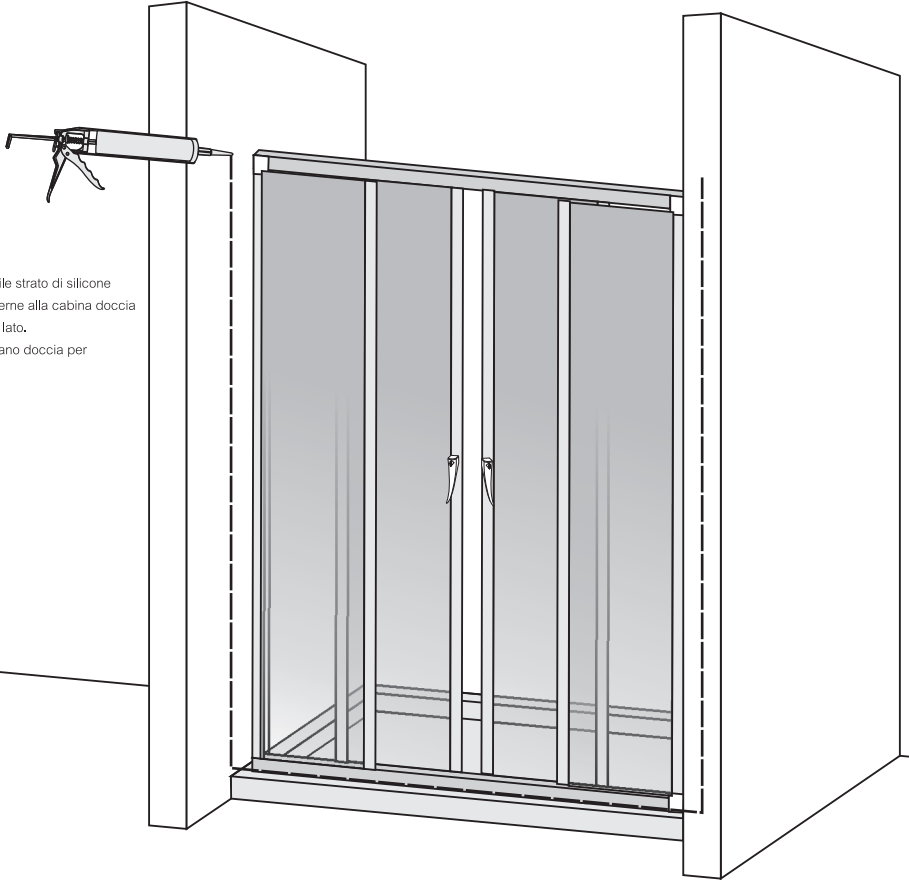


15

Montare le maniglie in prossimità degli appositi fori sui profili magnetici nel verso illustrato



16



Applicare un sottile strato di silicone alle estremità esterne alla cabina doccia come da figura a lato.  
Non utilizzare il vano doccia per 24 ore.

## PULIZIA

ITA

Pulire con un panno morbido e un detergente neutro. Non usare solventi o benzene per la pulizia.  
Non usare getti di vapore: l'uso di "Vaporella" o strumenti similari potrebbe causare la rottura di piccoli componenti in plastica.

ENG

Clean with a soft cloth and a neutral detergent. Do not use dissolvent or benzene for cleaning.  
Do not use Steam: use of steam cleaner "vaporella" or similar instruments could cause damage to the small plastic components.

FRA

Nettoyer avec une linge souple et un détergent neutre.  
Ne pas employer de solvants ou de benzène pour le nettoyage. Ne pas employer de jets de vapeur : l'emploi de instrument de vapeur « vaporella » ou moyens simili pourrait causer la rupture de petits composants en plastique.

