

Acrilico



ISTRUZIONI
DI MONTAGGIO,
DI USO
E MANUTENZIONE.

ITA

INSTRUCTIONS
FOR INSTALLATION,
USE AND
MAINTENANCED.

ENG

INSTRUCTIONS POUR
L'INSTALLATION,
L'USAGE ET
L'ENTRETEIN.

FRA

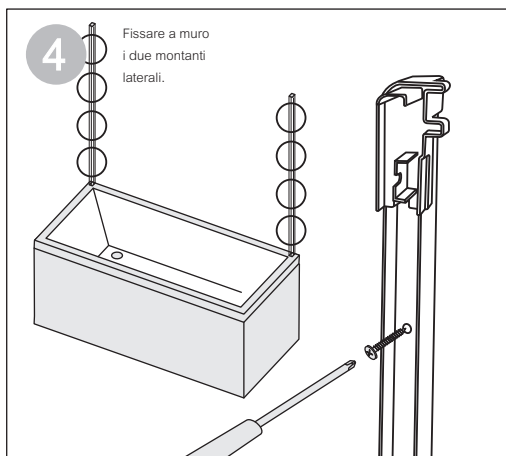
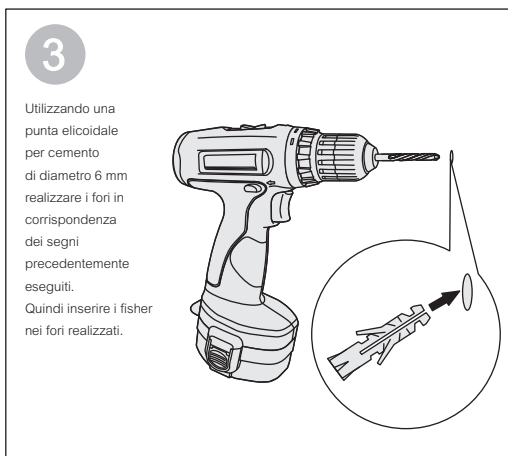
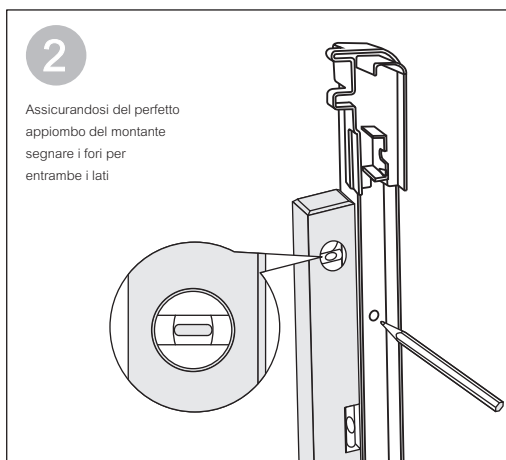
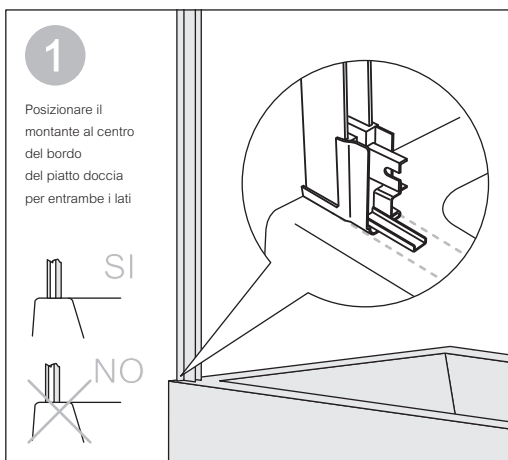
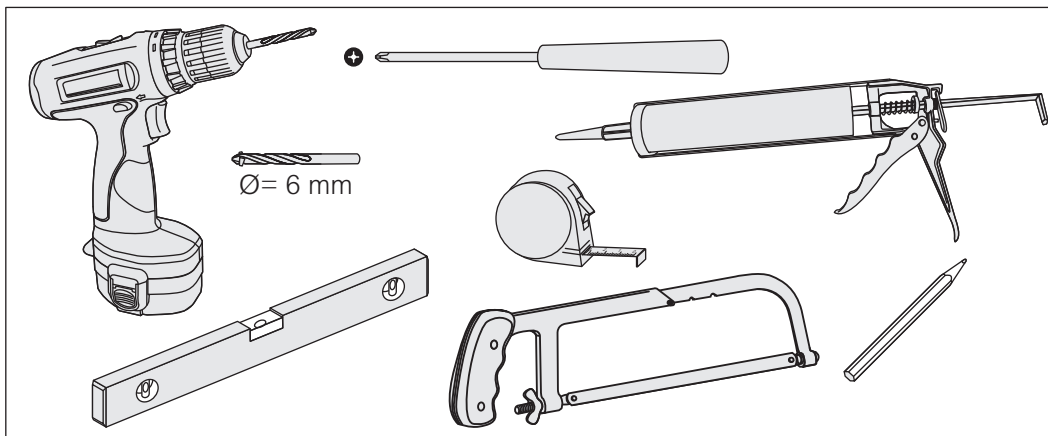
VASCA MAGLIO

BOX VASCA TRE LATI CON APERTURA ANGOLARE E BILATERALE

Three sides shower bath with angular and bilateral opening

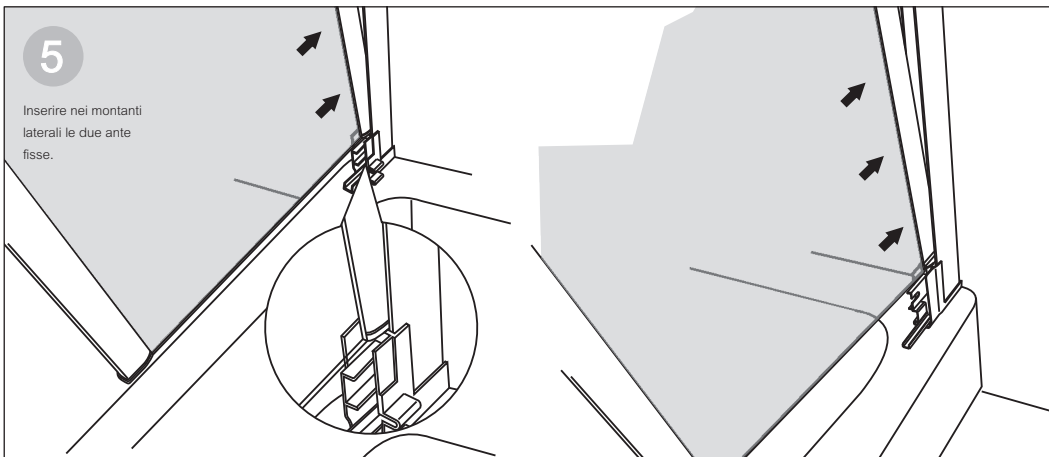
Cabine de baignoire trois côtés avec l'ouverture angulaire et bilatérale

ATTREZZI OCCORRENTI PER L'INSTALLAZIONE



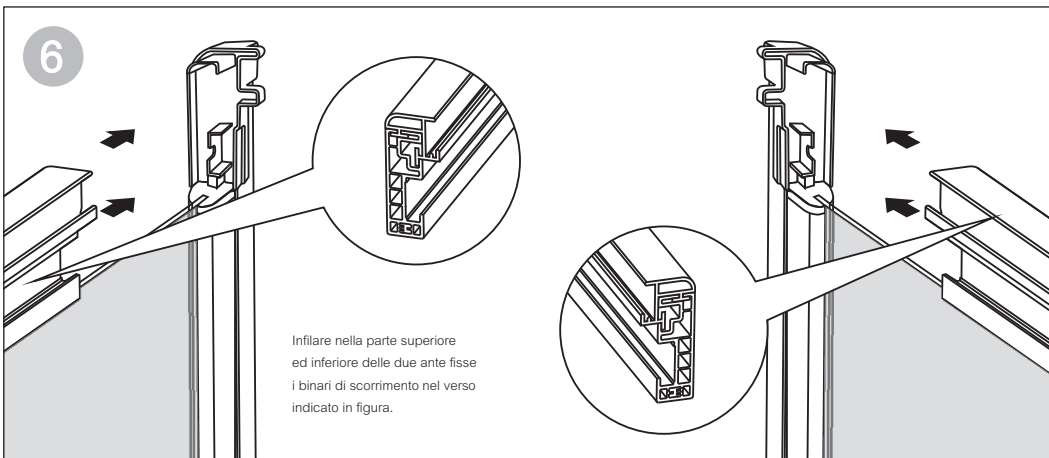
5

Inserire nei montanti laterali le due ante fisse.

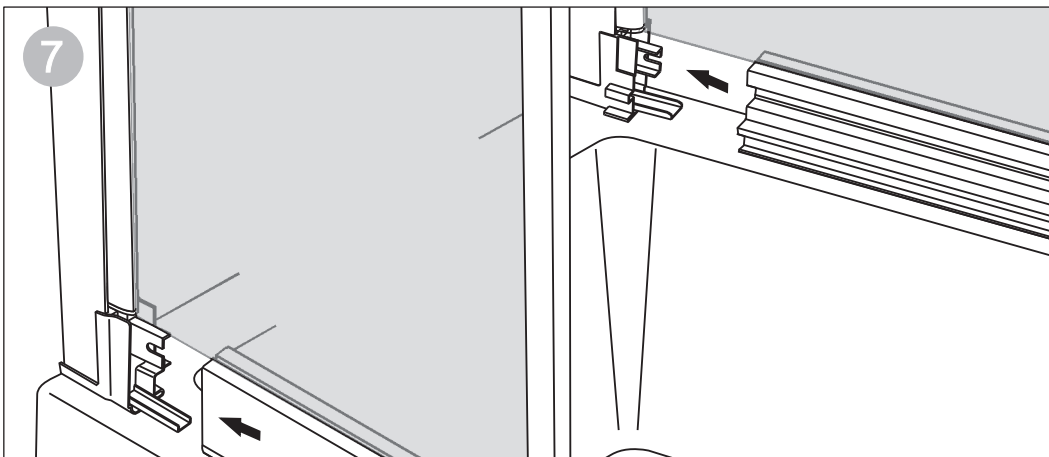


6

Infilare nella parte superiore ed inferiore delle due ante fisse i binari di scorrimento nel verso indicato in figura.

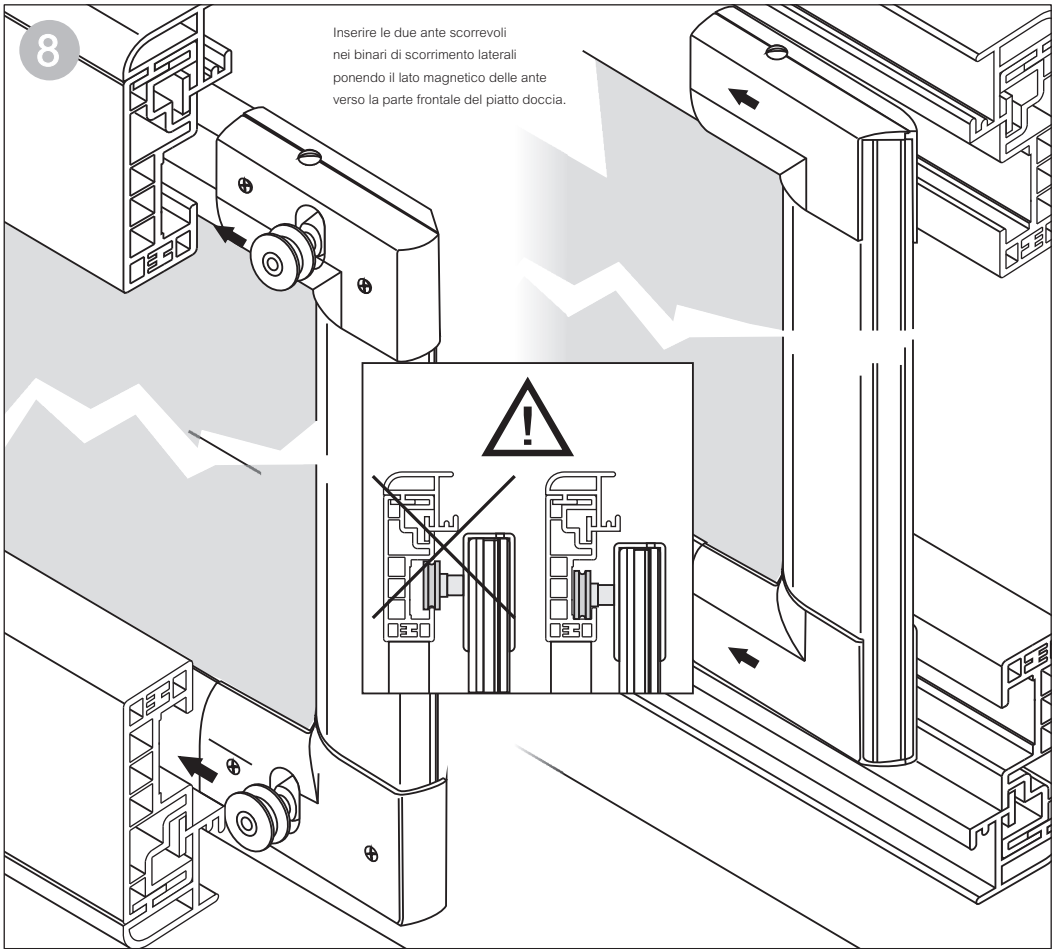


7



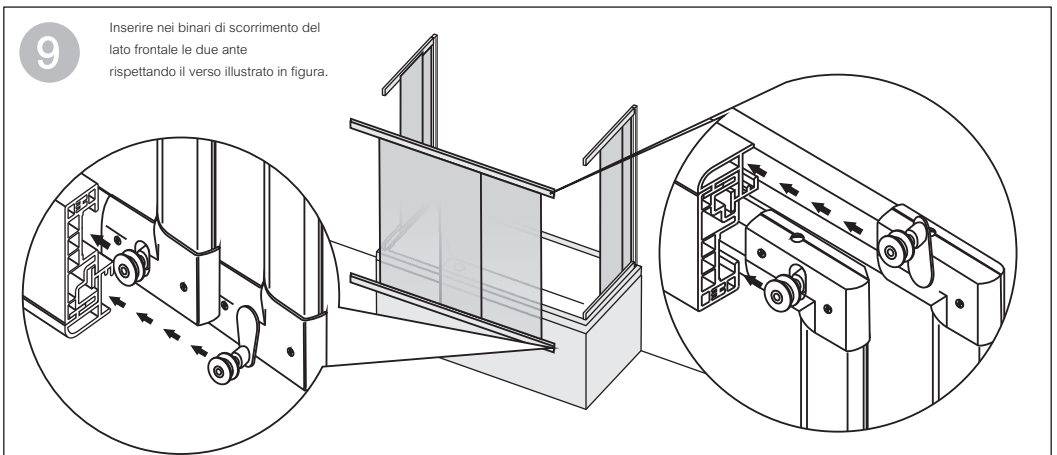
8

Inserire le due ante scorrevoli
nei binari di scorrimento laterali
ponendo il lato magnetico delle ante
verso la parte frontale del piatto doccia.

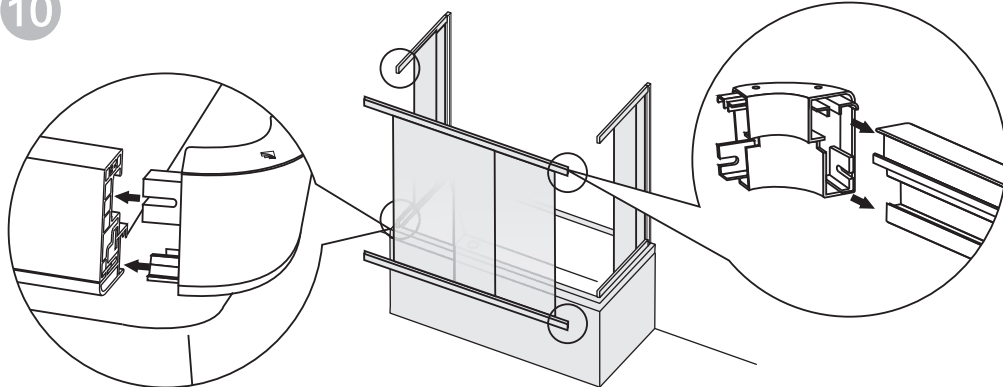


9

Inserire nei binari di scorrimento del
lato frontale le due ante
rispettando il verso illustrato in figura.

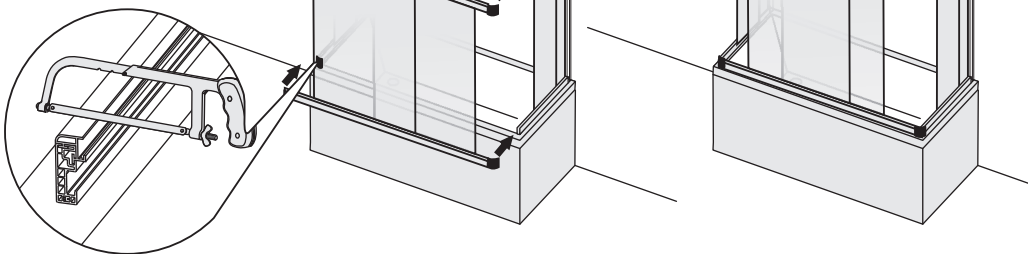


10

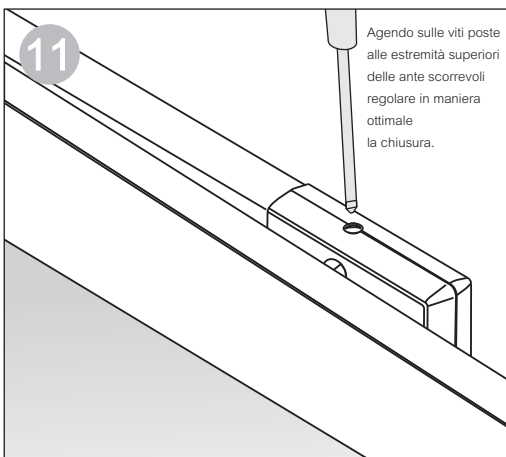


Applicare gli angolari alle estremità evidenziate in figura, quindi inserire i binari di scorrimento della parte frontale del box doccia alle squadrette applicate.

Se necessario, accorciare i binari di scorrimento laterali al fine di installare la parte frontale del box doccia al centro del bordo del piatto doccia.

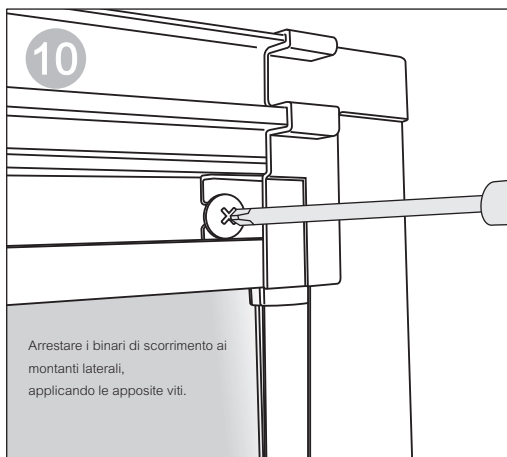


11



Agendo sulle viti poste alle estremità superiori delle ante scorrevoli regolare in maniera ottimale la chiusura.

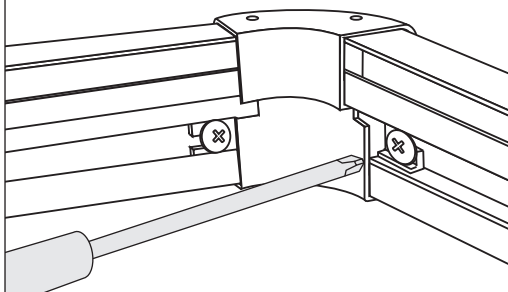
10



Arrestare i binari di scorrimento ai montanti laterali, applicando le apposite viti.

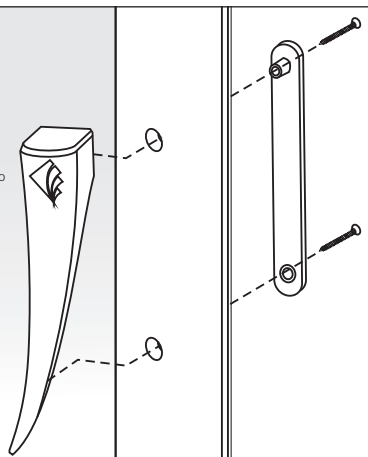
11

Arrestare la parte frontale della cabina doccia inserendo le viti nelle apposite sedi dei quattro angolari precedentemente applicati.



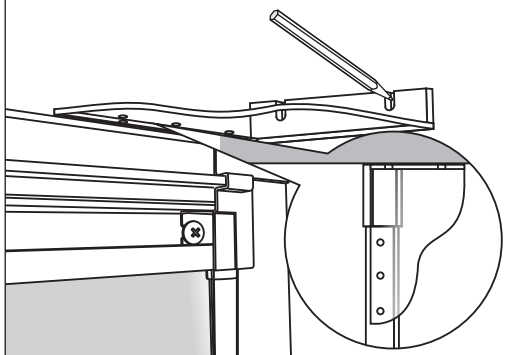
12

Montare le maniglie in prossimità degli appositi fori sul profilo magnetico ponendo alla parte esterna l'elemento cromato.



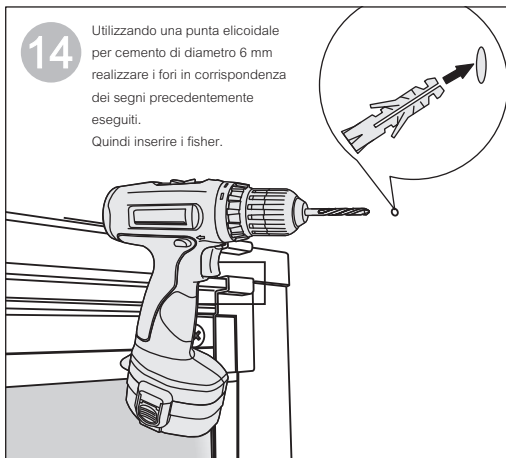
13

Posizionare le due squadrette di rinforzo e segnare i fori a muro.



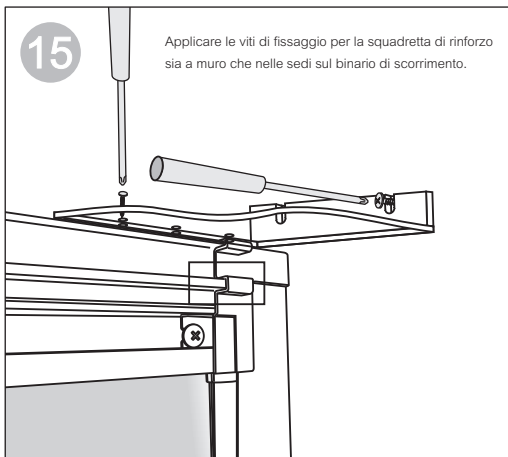
14

Utilizzando una punta elicoidale per cemento di diametro 6 mm realizzare i fori in corrispondenza dei segni precedentemente eseguiti. Quindi inserire i fisher.



15

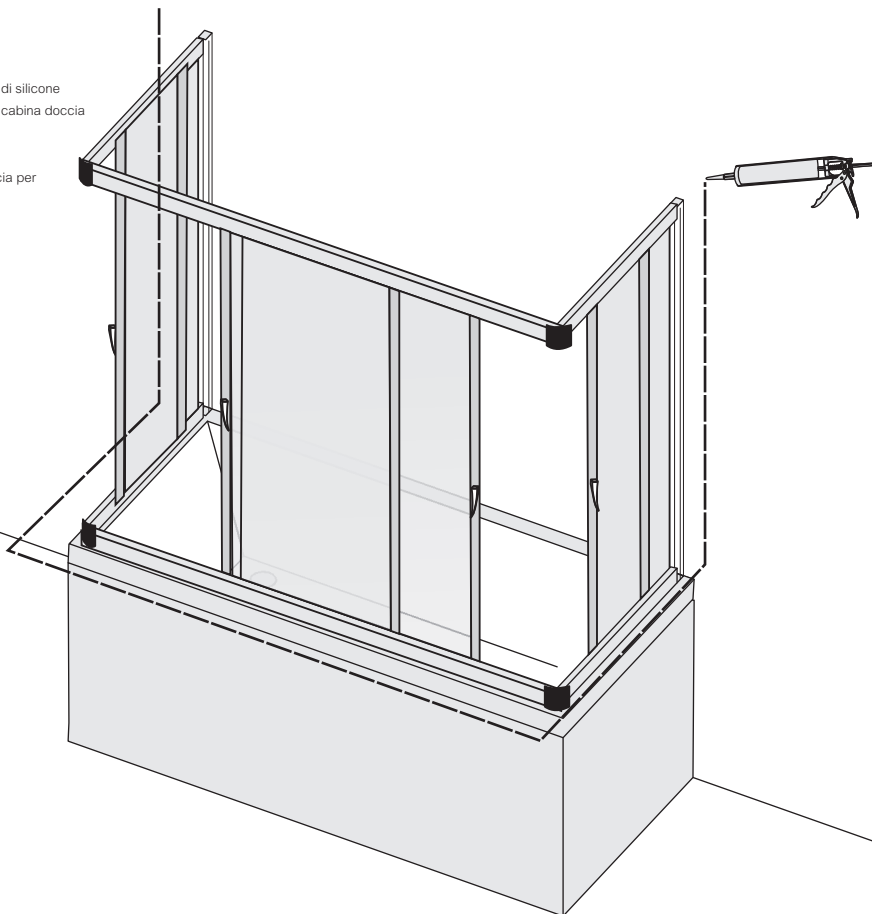
Applicare le viti di fissaggio per la squadretta di rinforzo sia a muro che nelle sedi sul binario di scorrimento.



16

Applicare un sottile strato di silicone alle estremità esterne alla cabina doccia come da figura a lato.

Non utilizzare il vano doccia per 24 ore.



PULIZIA

ITA

Pulire con un panno morbido e un detergente neutro.
Non usare solventi o benzene per la pulizia.
Non usare getti di vapore: l'uso di "Vaporella" o strumenti simili potrebbe causare la rottura di piccoli componenti in plastica.

ENG

Clean with a soft cloth and a neutral detergent.
Do not use dissolvent or benzene for cleaning.
Do not use Steam: use of steam cleaner "vaporella" or similar instruments could cause damage to the small plastic components.

FRA

Nettoyer avec une linge souple et un détergent neutre.
Ne pas employer de solvants ou de benzène pour le nettoyage.
Ne pas employer de jets de vapeur : l'emploi de instrument de vapeur « vaporella » ou moyens simili pourrait causer la rupture de petits composants en plastique.

