

Slide

mod.

FLORA

**Manuale di installazione,
uso e manutenzione.**

**Instructions for installation,
use and maintenance.**

I Per una corretta installazione del prodotto e validità della garanzia, seguire accuratamente le istruzioni di montaggio riportate nel presente manuale.

GB For a correct installation of the product and for the validity of the guarantee, follow carefully assembly instruction reported in the present manual.

I Avvertenze

Prima di procedere all'installazione, verificare che il modello ricevuto sia conforme a quello ordinato, controllando l'etichetta sulla confezione. Prima di procedere all'installazione, verificare che il piatto doccia dove si andrà a montare la cabina sia in bolla (orizzontale, planare).

In caso di montaggio su piatti storti o non planari Forte non garantisce il corretto funzionamento della cabina. Manovrare con cautela le parti vetrate poiché trattandosi di cristalli temperati l'urto con una superficie dura o con spigoli potrebbe causare la frantumazione del cristallo (secondo le norme UNI EN 14428).

Prima di procedere al montaggio della cabina accertarsi che non siano state richieste modifiche all'installazione standard (come sostituzione di braccetti, misure particolari, profili particolari, ecc.ecc).

Qualora non si fosse certi di ciò, contattare chi ha trasmesso l'ordine.

GB Warning

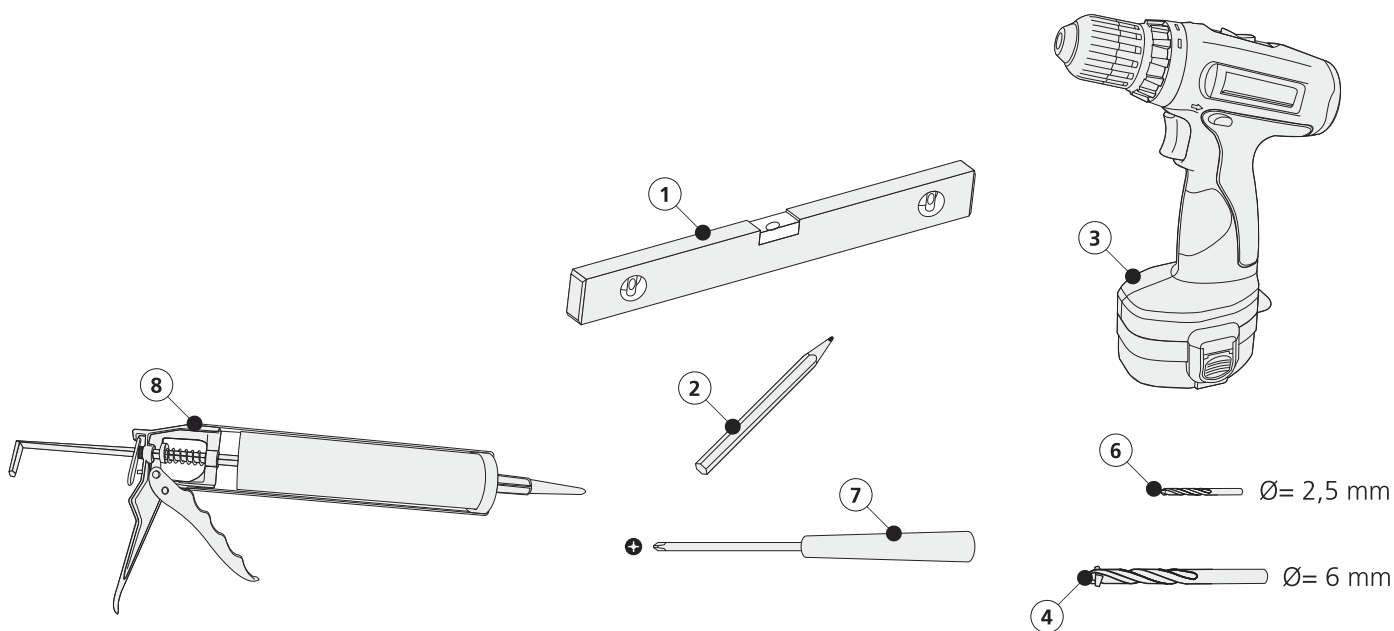
Before to proceed with the installation, check that the model received is as per the one ordered, checking the label on the packaging. Before proceeding to the installation, check that the shower tray where the enclosure will be installed is levelled (horizontal and planar).

In case of installing on shower tray not straight or levelled FORTE does not guarantee the correct functioning of the enclosure. Handle with care the glass part since they tempered glass the impact with solid surface or corners can cause the shattering of the glass (according to the UNI EN 14428 norm)

Before proceeding to the installation of the enclosure make sure that have not been made request of changes to the standard installation (like replacement of brackets, particular measures, etc.).

If you are not sure of this, contact the person that has transmitted the order.

Attrezzi occorrenti Required tools



I

- 1 - Livello a bolla d'aria
- 2 - Matita
- 3 - Trapano
- 4 - Punta elicoidale per muro $\varnothing=6$ mm
- 5 - Punta elicoidale per metallo $\varnothing=2,5$ mm
- 6 - Giravite a croce
- 7 - Pistola per siringa di silicone

GB

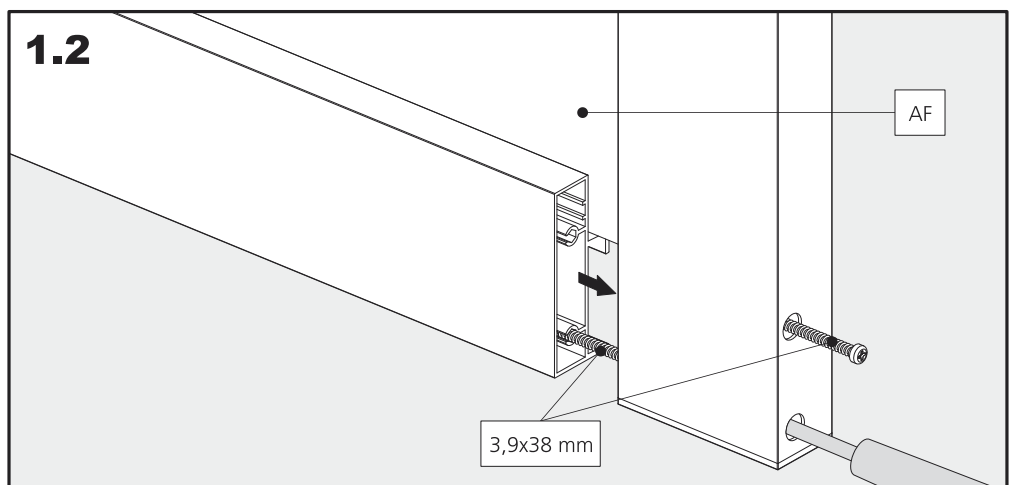
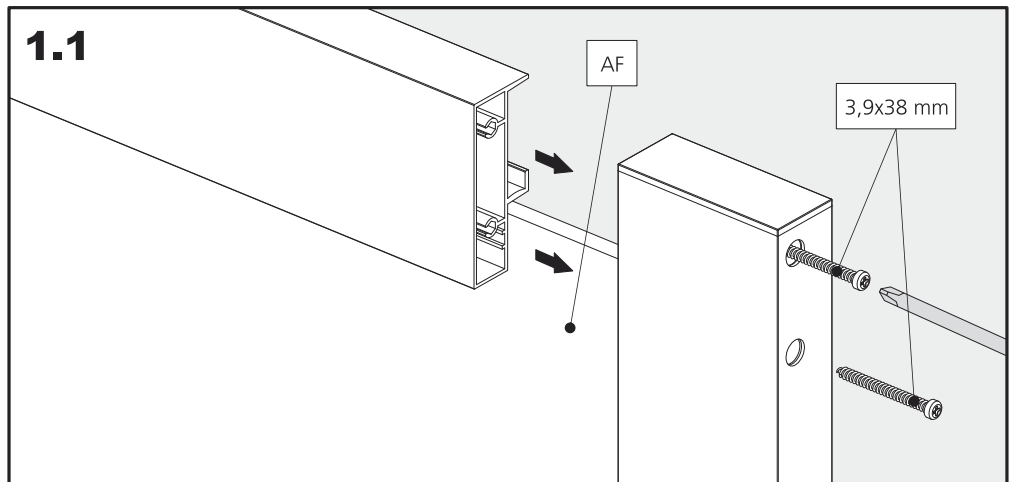
- 1 - Level
- 2 - Pencil
- 3 - Drill
- 4 - $\varnothing=6$ mm bit for wall surface
- 5 - $\varnothing=2,5$ mm bit for metal surface
- 6 - Phillip screwdriver
- 7 - Silicon gun



1

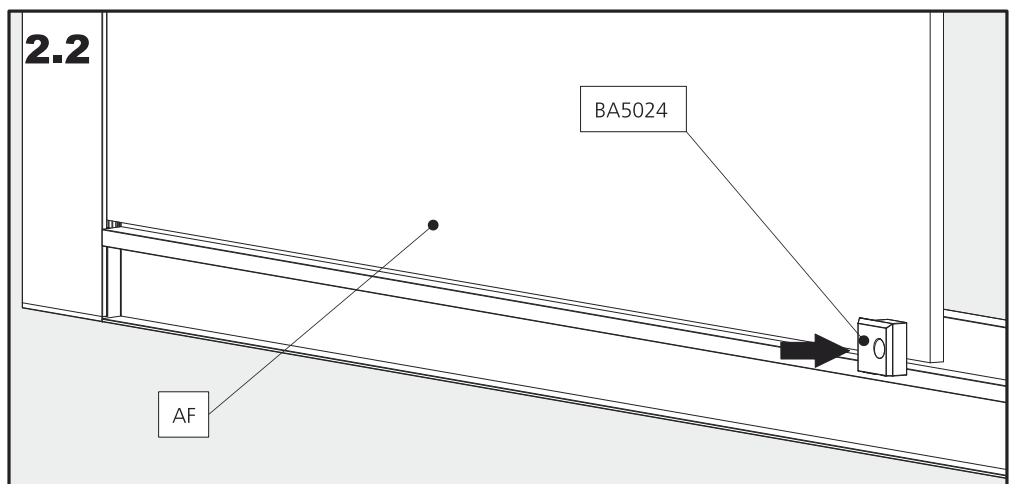
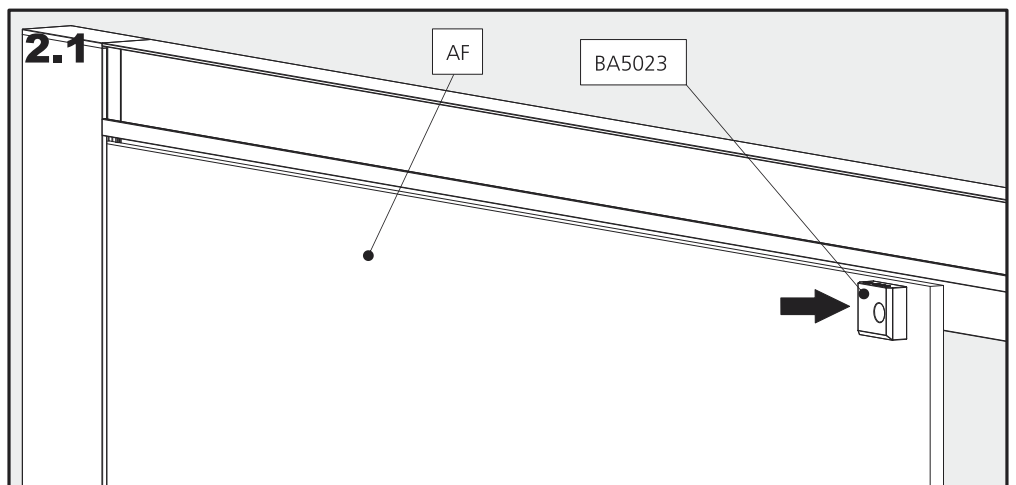
1.1 - 1.2 Posizionare nella parte superiore ed inferiore dell'anta fissa (AF) il binario di scorrimento curvo.

Utilizzando le apposite viti in dotazione, fissare i binari di scorrimento ai profili portavetro.

**2**

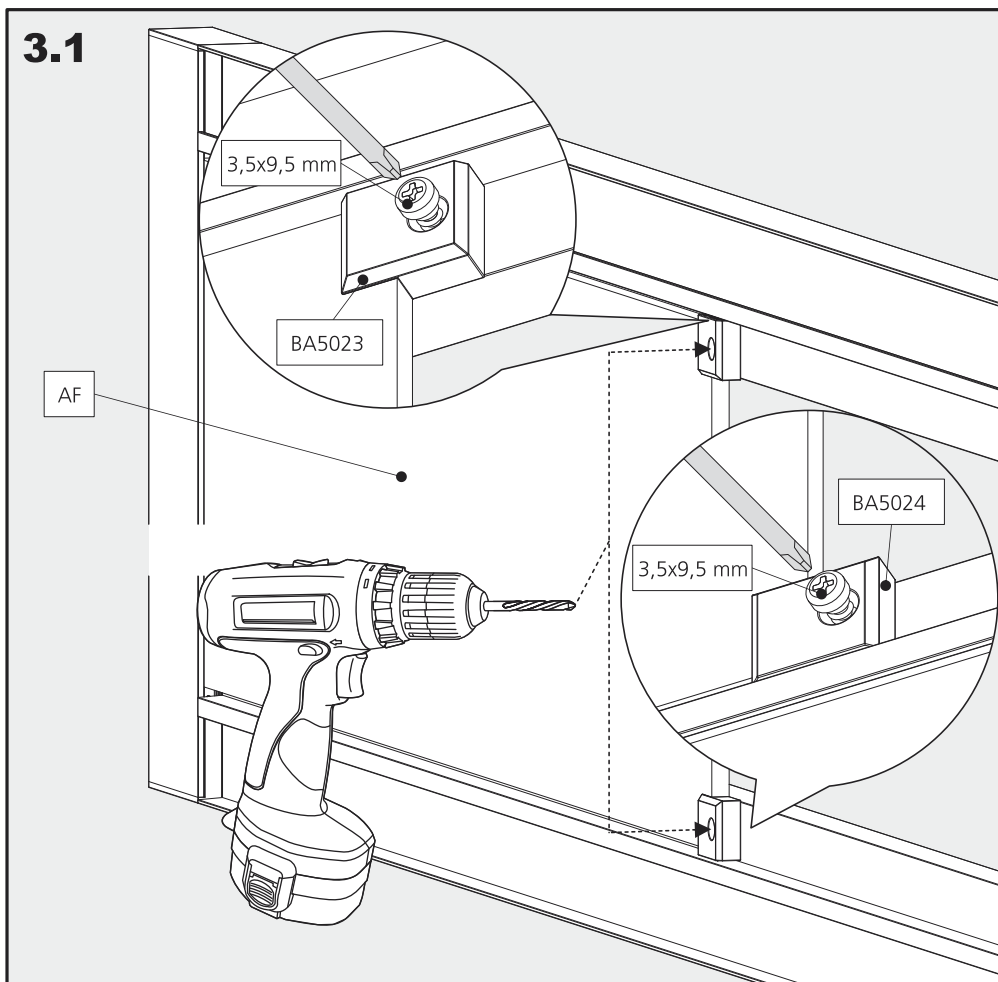
2.1 - Posizionare il fermavetro nella parte interna superiore (BA5023) (3.1) ed inferiore (BA5024) (3.2) delle ante fisse (AF).

(AF).



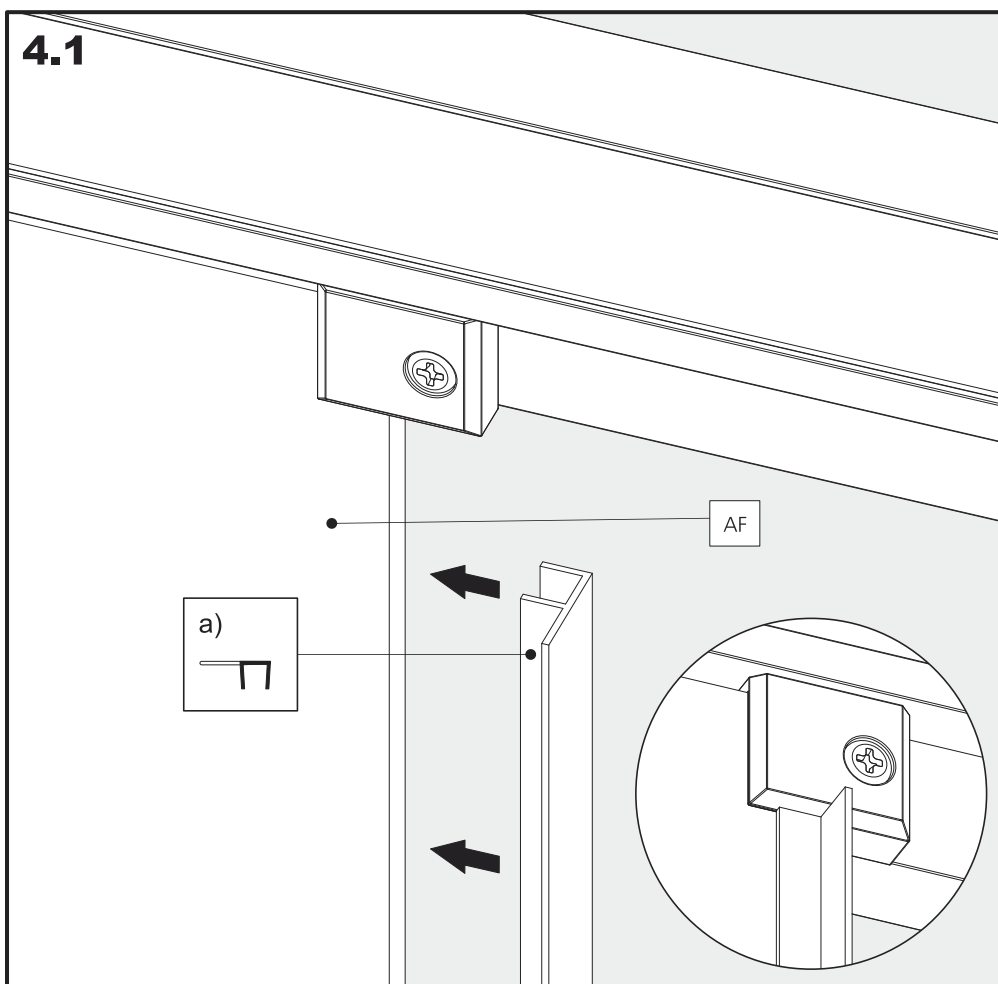
3

3.1 - Utilizzando una punta elicoidale da $\varnothing = 2,5$ mm, forare le due guide di scorrimento curve; quindi applicare i fermavetro utilizzando le viti in dotazione.

**4**

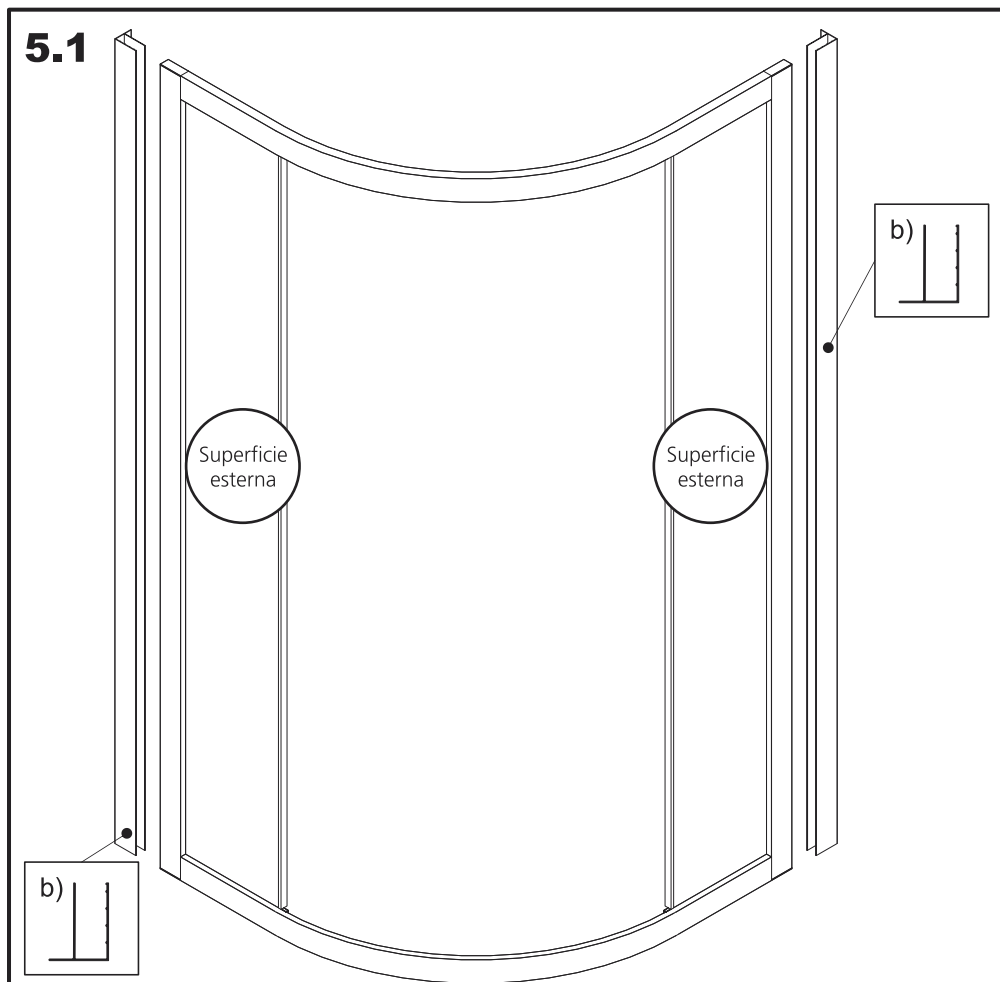
4.1 - Applicare il profilo pinna (a) ai cristalli fissi (AF) rivolgendo l'aletta verso la parte interna del vano doccia.

ATTENZIONE: il profilo pinna (a) per l'anta fissa è quello più corto tra i due in dotazione.

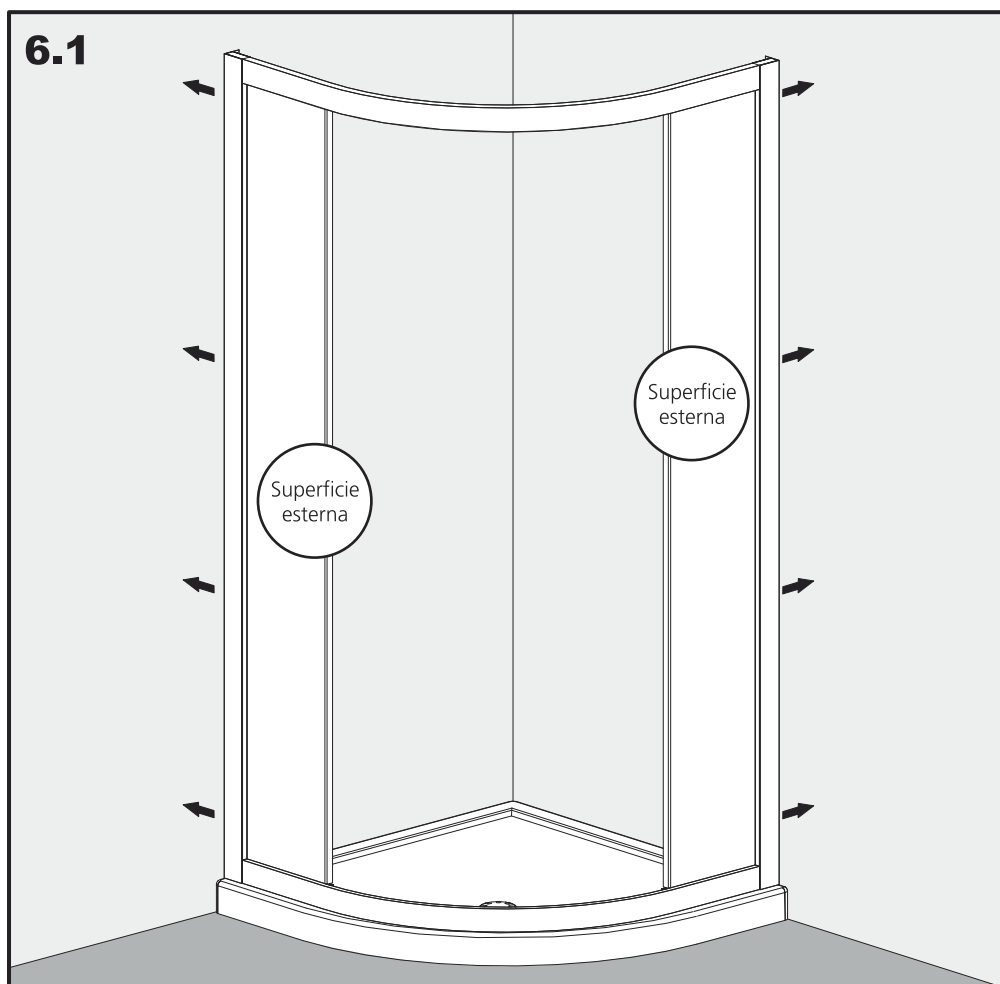


5

5.1 - Applicare i montanti laterali (b) alla struttura della cabina doccia nel verso indicato in figura.

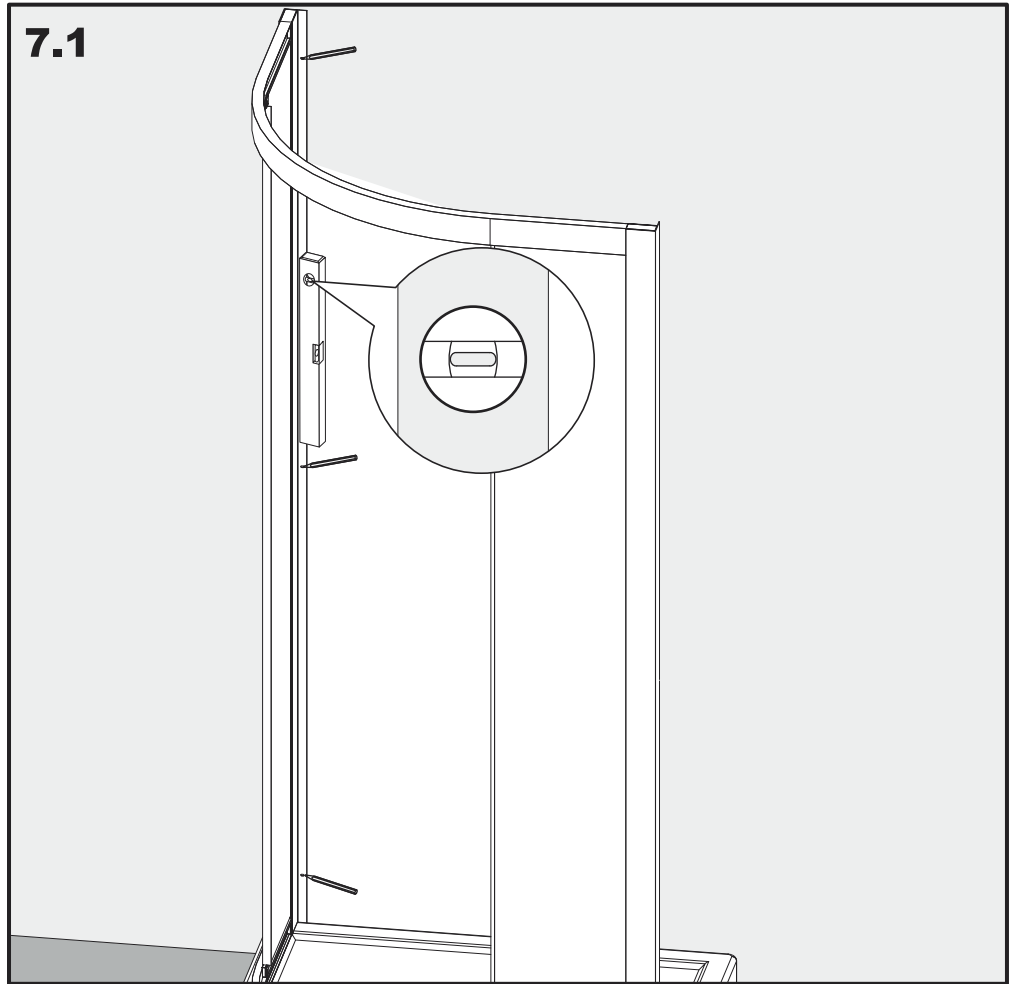
**6**

6.1 - Posizionare la struttura assemblata sul piatto doccia, quindi espandere i montanti laterali fino alle pareti.



7

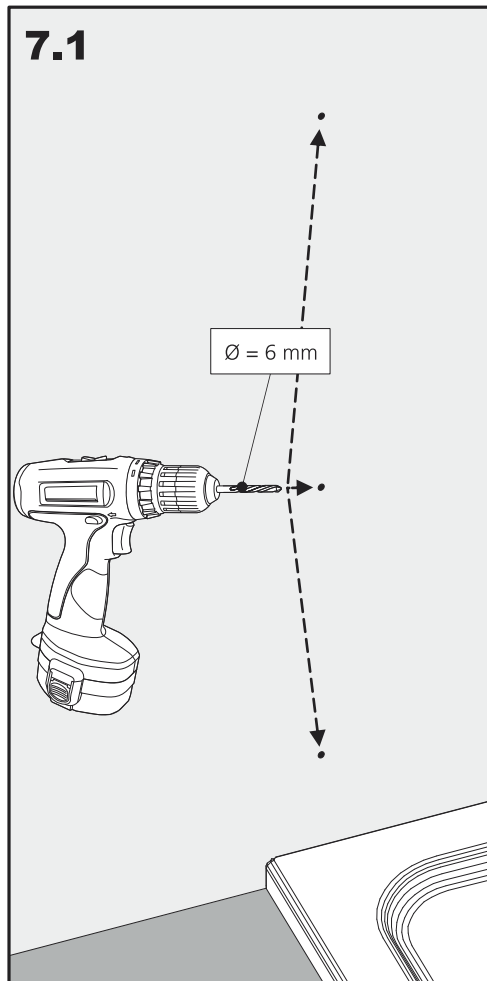
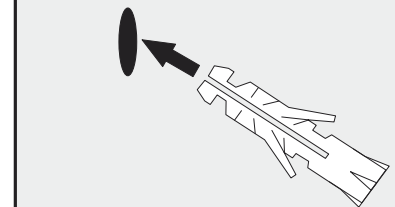
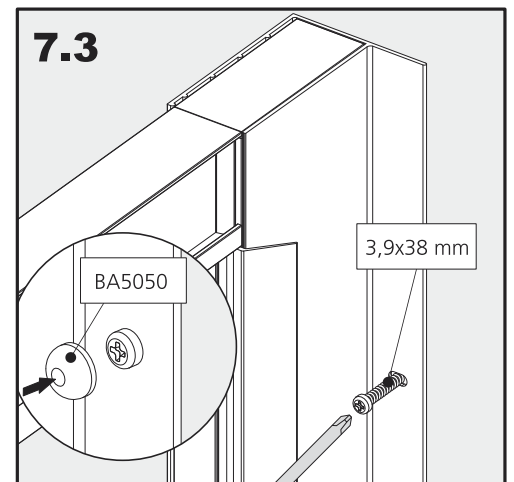
7.1 - Controllando il perfetto appiombo con un livello a bolla, segnare i tre fori su entrambe i montanti laterali.

**8**

8.1 - Forare con una punta per muro $\varnothing = 6$ mm

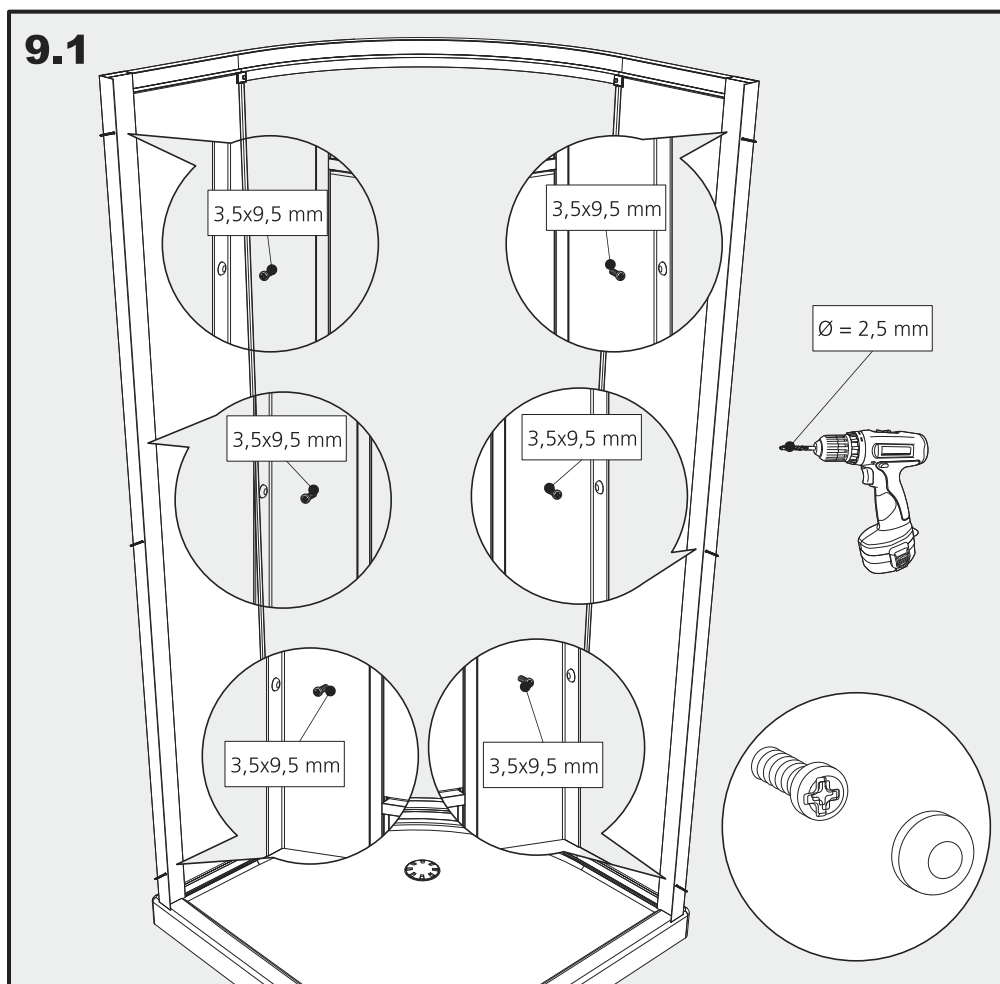
8.2 - Inserire il fisher all'interno di ciascun foro realizzato.

8.3 - Fissare la struttura alla parete, utilizzando le viti in dotazione, quindi applicare su ciascuna vite il tappo copri testa (BA 5050).

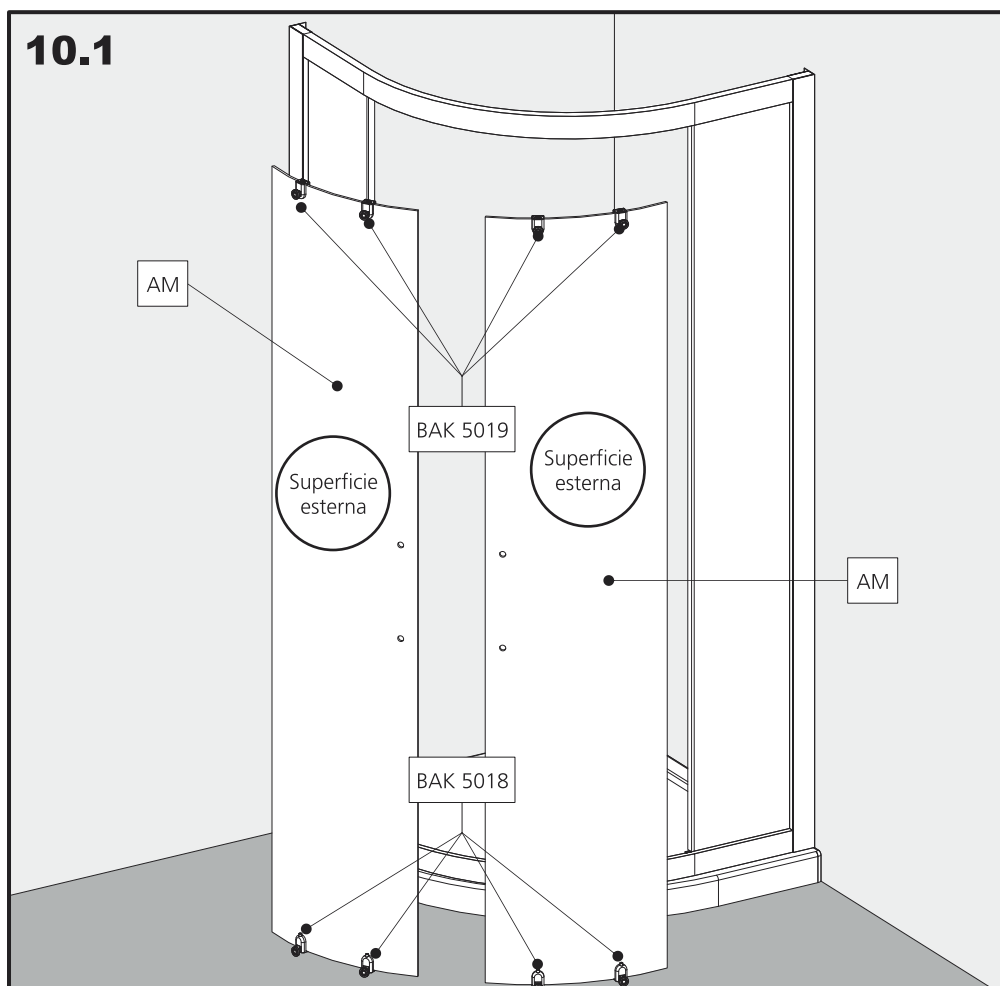
**7.2****7.3**

9

9.1 - Nella parte interna del montante laterale, eseguire tre fori (Diametro punta elicoidale: $\varnothing=2,5$ mm). Applicare le viti di arresto quindi i relativi tappi coprivite.

**10**

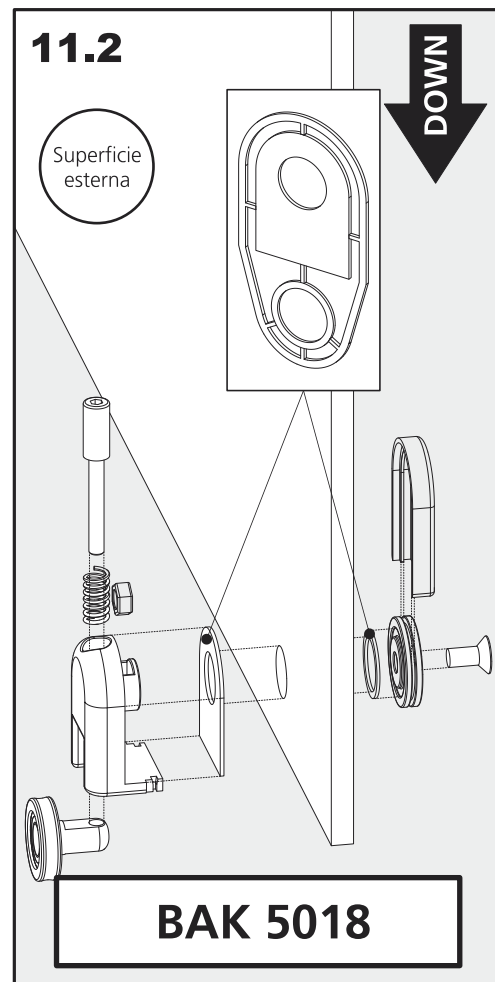
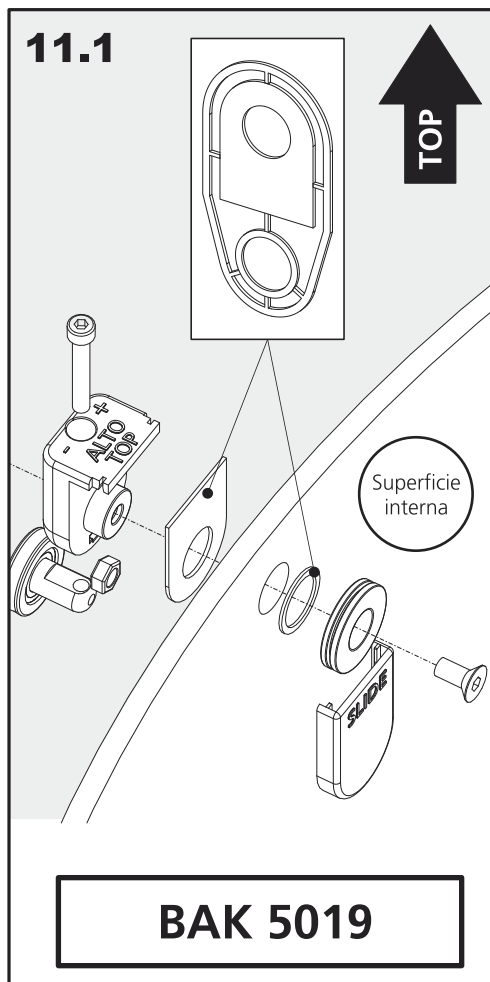
10.1- Disporre le due ante mobili curve (AM) nel verso illustrato in figura, quindi assemblare il kit di scorrimento BAK 5019 (busta rossa - fig. 11.1) nella parte superiore e il kit BAK 5018 (busta blu - fig. 11.2) nella parte inferiore.



11 11.1 - Installazione del kit di scorrimento e regolazione superiore BAK 5019.

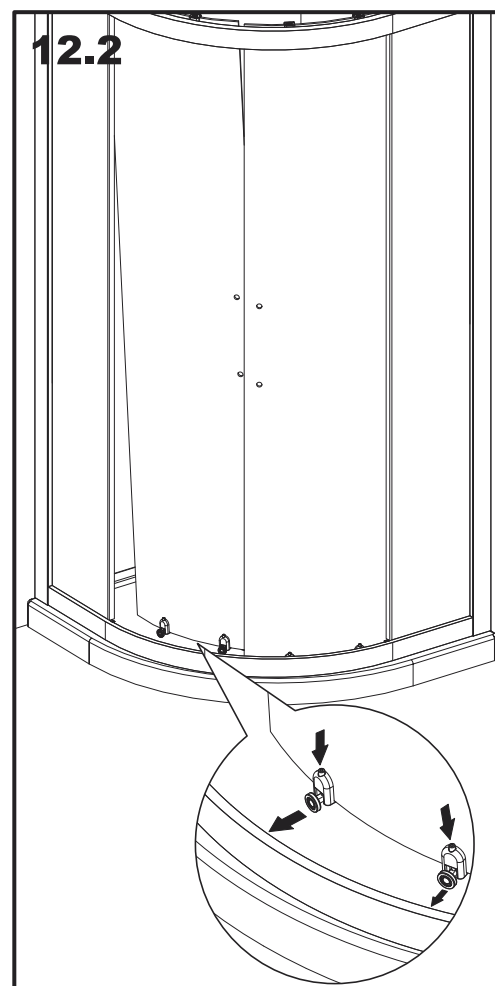
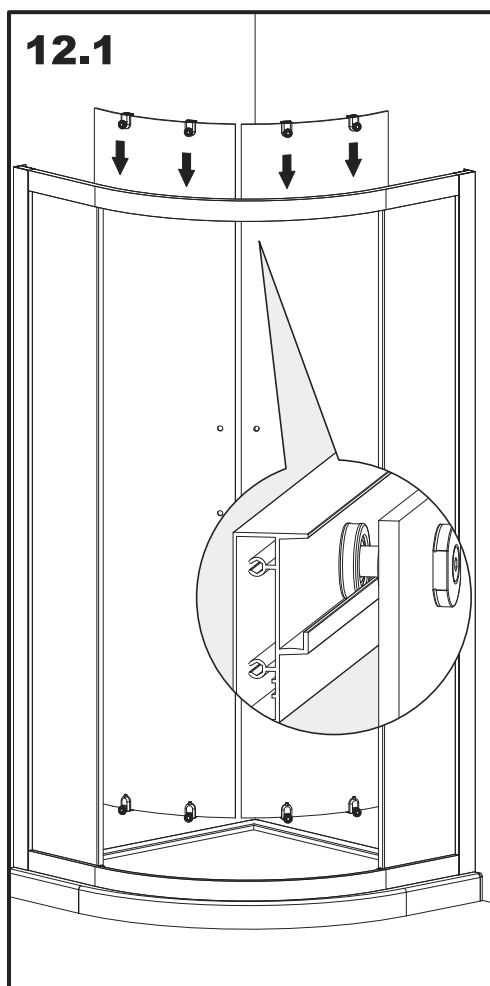
11.2 - Installazione del kit di scorrimento e sganciamento inferiore BAK 5018.

ATTENZIONE: L'applicazione delle guarnizioni trasparenti è obbligatoria!

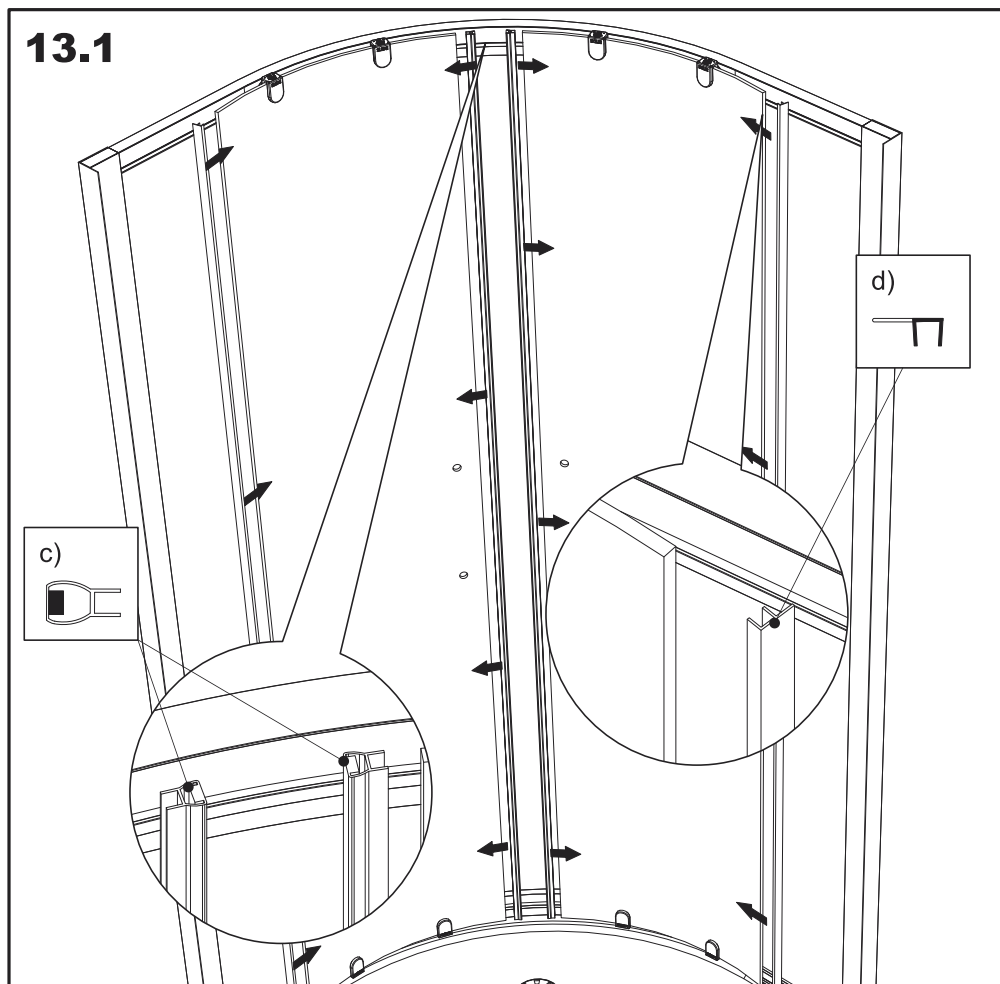


12 12.1 - Posizionare le ante mobili inserendo le due ruote superiori nella guida del binario di scorrimento.

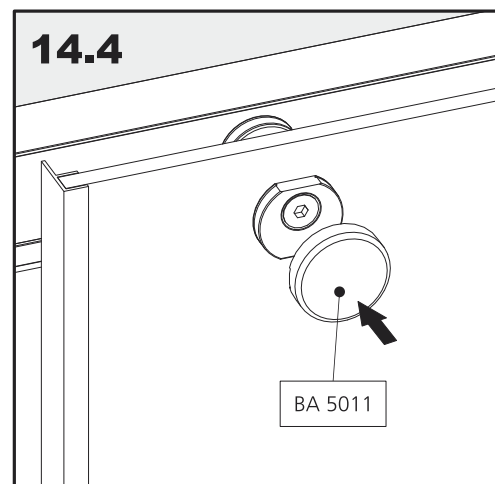
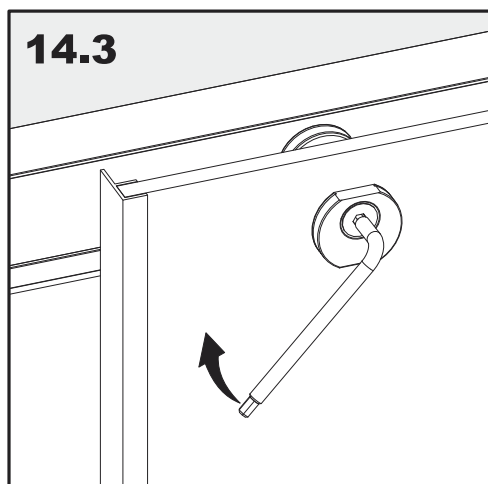
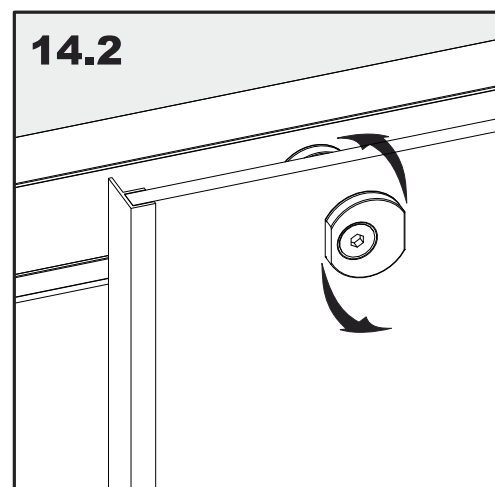
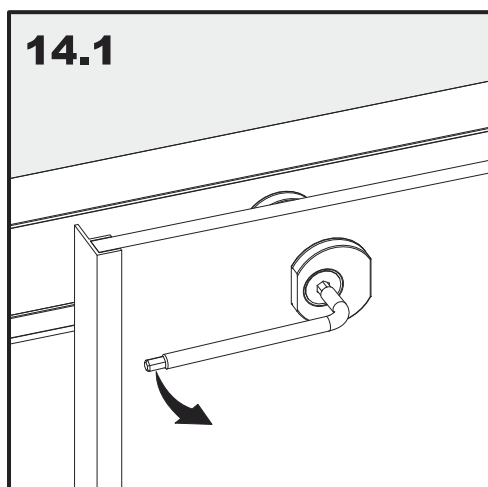
12.2 - Esercitando una leggera pressione sul pulsante dei due sistemi di scorrimento inferiori, portare le ruote all'interno del binario di scorrimento.



- 13** **13.1** - Applicare sul lato di chiusura delle ante mobili i profili magnetici (c) e sul lato opposto la pinna (d) rispettando il verso illustrato in figura.
ATTENZIONE: I profili vengono forniti a lunghezza finita.
Qualora i profili magnetici non si attraggono in chiusura, invertire uno dei due.

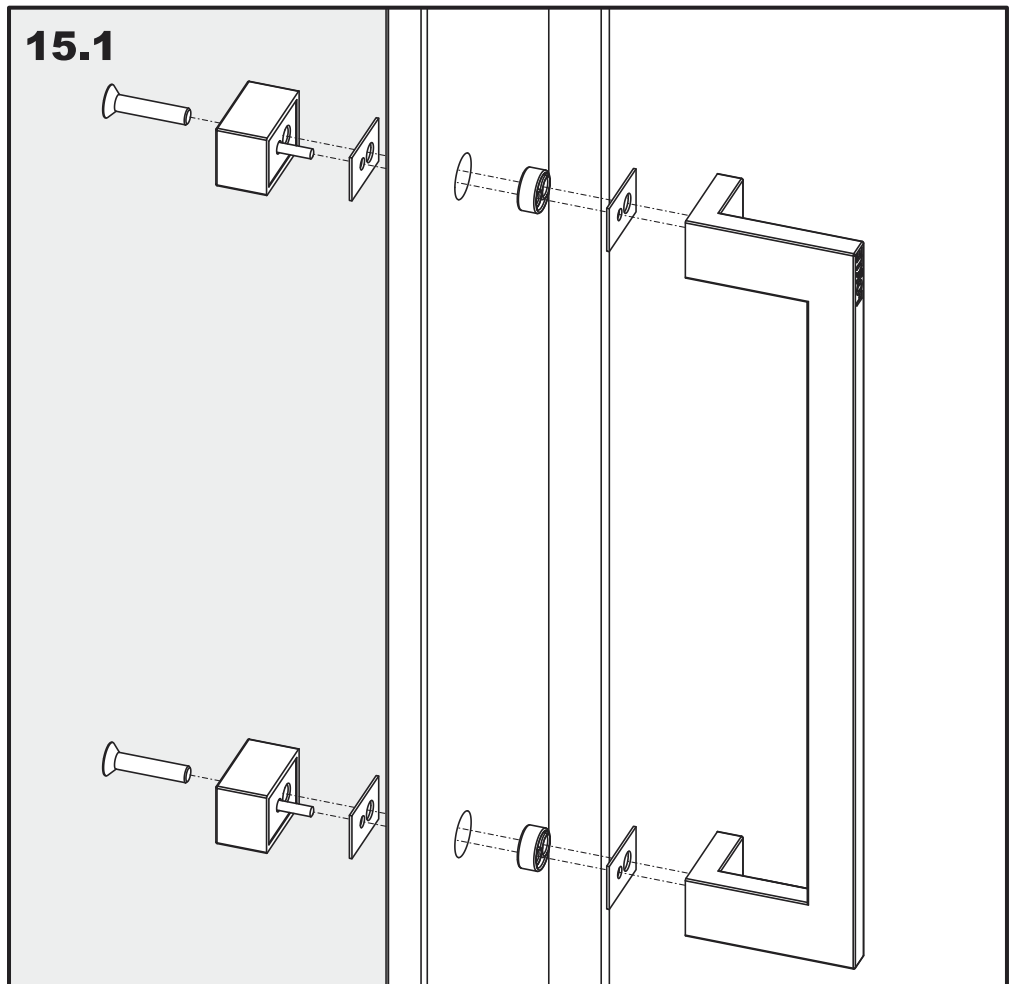


- 14** **14.1** - Utilizzando la chiave esagonale in dotazione, svitare leggermente i cuscinetti del sistema di scorrimento e regolazione superiore.
14.2 - Ruotare l'elemento smussato fino a quando non si rileva una perfetta chiusura tra le due ante mobili.
14.3 - A regolazione effettuata riavvitare **moderatamente** la vite di regolazione.
14.4 - Applicare i tappi BA 5011 su ciascun elemento di regolazione superiore.

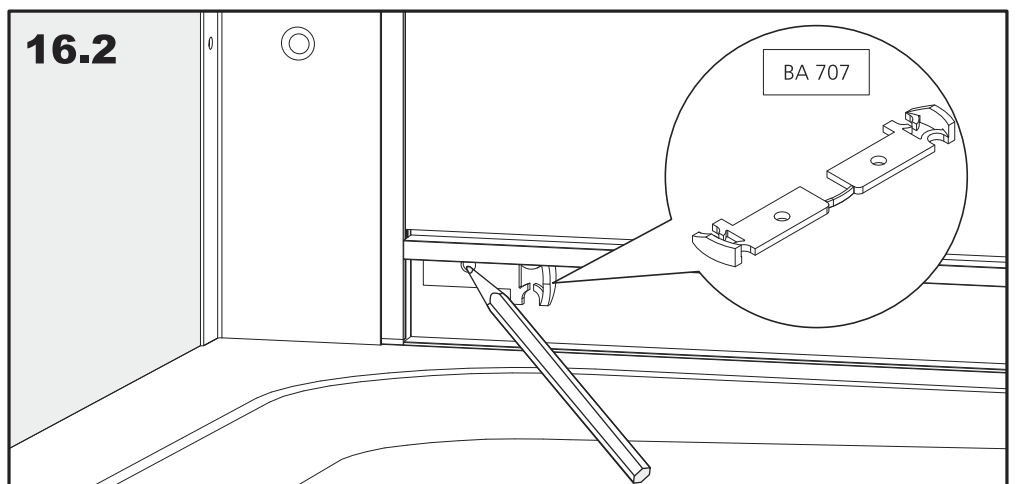
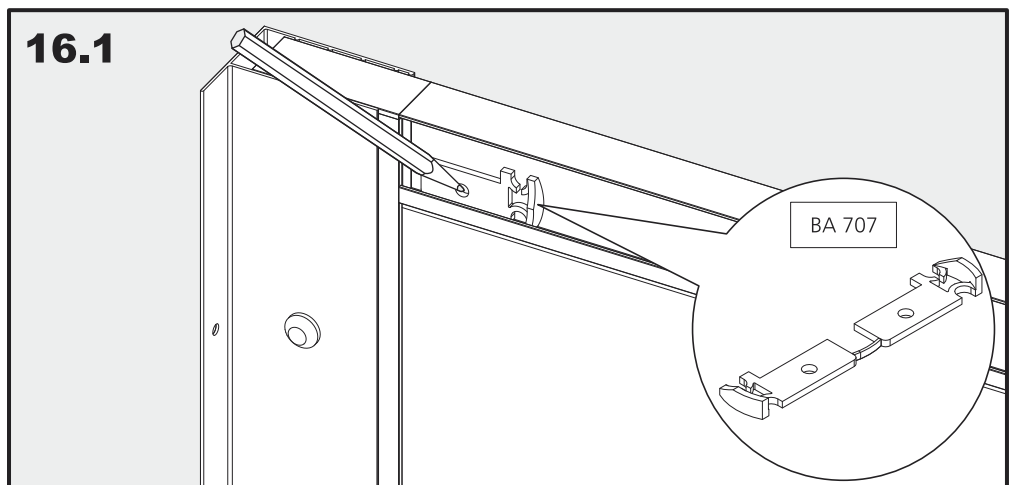


15

15.1 - Assemblare le maniglie sulle due ante mobili rispettando il verso illustrato in figura.

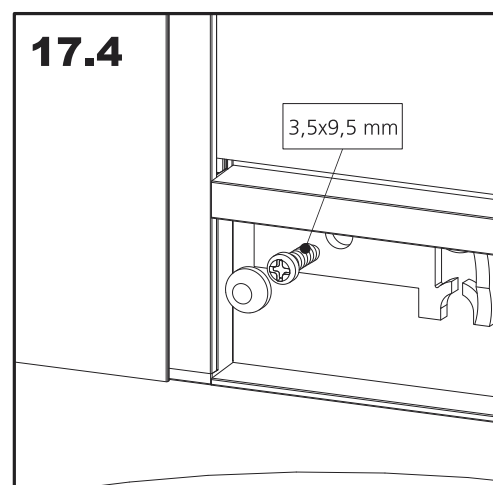
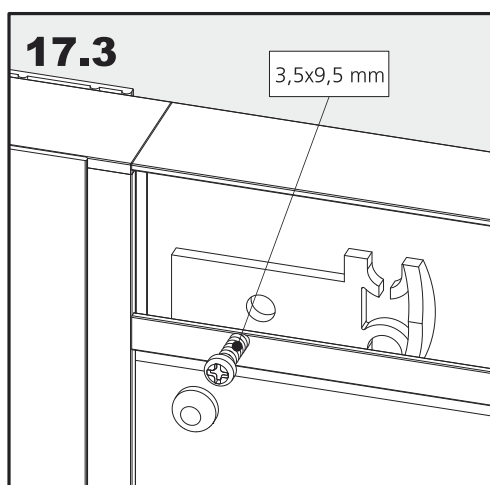
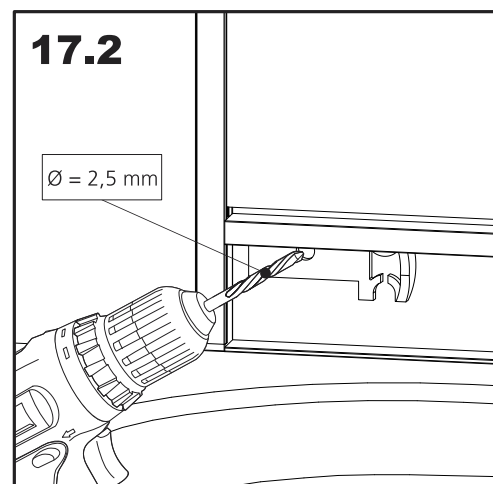
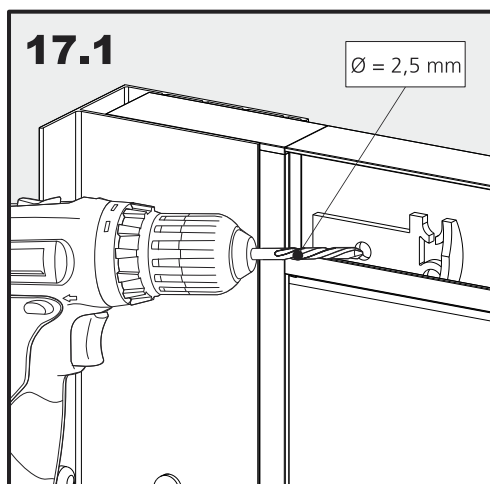
**16**

16.1 - 16.2 - Portando a finecorsa le ante mobili, posizionare il finecorsa (BA 707) e segnare il foro.



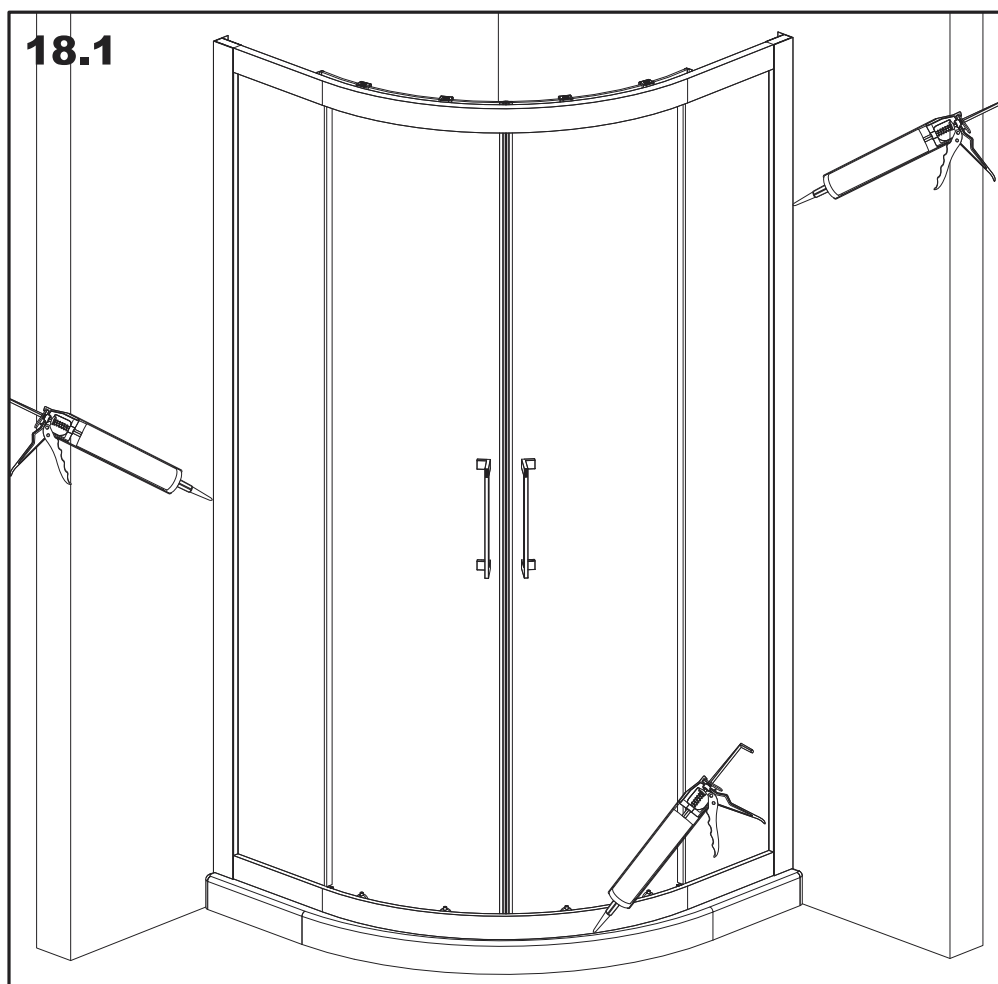
17 17.1 -17.2 - Utilizzando una punta elicoidale $\varnothing = 2,5$ mm, eseguire un foro in prossimità di ciascun segno precedentemente realizzato.

17.3 - 17.4 - Fissare i fincorsa al binario di scorrimento e applicare i tappi copritesta.



18 18.1 - Applicare un sottile strato di silicone nella parte esterna.

ATTENZIONE: Non usare la cabina per almeno 24 ore.



IMPORTANTE

(Italiano)

AVVERTENZE

L'acquirente è tenuto a verificare l'integrità del prodotto prima dell'installazione, segnalando eventuali anomalie o non conformità al Rivenditore Autorizzato: il mancato rispetto di quanto sopra può provocare l'immediato decadimento della garanzia.

Durante il trasporto e il montaggio maneggiare il prodotto con cura.

E' vietato disperdere o lasciare alla portata dei bambini i materiali d'imballo (sacchetti in plastica, viti ed altri elementi di minuteria) in quanto possono essere potenziale fonte di pericolo. Per lo smaltimento del prodotto o dei suoi componenti attenersi ai regolamenti locali in materia di smaltimento rifiuti.

Per assistenza nel montaggio, richiesta di ricambi o accessori Originali, si prega di interpellare il Rivenditore Autorizzato.

PULIZIA E MANUTENZIONE

Tutte le parti che compongono il prodotto devono essere pulite utilizzando un panno morbido leggermente inumidito a detergenti liquidi a base neutra. Non usare detergenti particolarmente aggressivi: l'utilizzo di tali prodotti potrebbe causare l'opacizzarsi delle finiture cromo o verniciate.

Non usare getti di vapore: le giunzioni in materiale plastico potrebbero subire forti shock termici che causerebbero l'immediata frantumazione degli stessi.

PULIZIA DELLE SUPERFICI VETRATE:

Pulire la superficie vetrata utilizzando un detersivo neutro non abrasivo: Si consiglia di utilizzare qualsiasi detergente specifico per la pulizia del vetro.

- PER SOLUZIONI DOCCIA ACQUISTATE CON IL TRATTAMENTO OPZIONALE «AQVACLEAN»:

Il trattamento AQVACLEAN sulle superfici in cristallo è realizzato sia dalla parte interna che dalla parte esterna: per la pulizia della lastra si consiglia di utilizzare un panno morbido leggermente inumidito.

Quando il trattamento va esaurendosi è disponibile il «kit di ripristino trattamento AQVACLEAN» (in vendita presso i Rivenditori Autorizzati).

Non usare assolutamente detersivi o panni abrasivi (scotch-bride), solventi o altre sostanze chimiche aggressive.

GARANZIA

Il costruttore garantisce i propri prodotti da difetti di fabbricazione per 24 mesi, con decorrenza dalla data di acquisto comprovata dalla ricevuta o scontrino fiscale.

La garanzia è valida solo se le conformità dichiarate sono riconducibili a difetti di fabbricazione e sono state riconosciute dal costruttore. Un'installazione che non segue le fasi riportate nel presente manuale d'uso, causa l'immediata scadenza della garanzia.

Sono esclusi dalla garanzia le parti soggette a normale usura e/o componenti che dovessero risultare difettosi o danneggiati a causa di danni accidentali per incuria o inadeguato trattamento, per uso ed installazione errati od impropri, e da successive manipolazioni o modifiche eseguite da personale non autorizzato dal costruttore e/o dalla loro esposizione ad agenti corrosivi e/o abrasivi anomali.

Il costruttore declina da qualsiasi responsabilità a danni a persone, animali o cose, causati da errori d'installazione, di regolazione o imperfetto utilizzo o la mancata osservanza di tutte le prescrizioni contenute nel presente manuale d'uso e manutenzione che accompagna il prodotto.

MODIFICHE

Il costante impegno nella ricerca e nel perfezionamento dei nostri prodotti, può generare modifiche ai dati tecnici, alle caratteristiche dimensionali ed estetiche.

IMPORTANT

(English)

WARNING

The purchaser must check the integrity of the product before installing, reporting to the authorized seller possible fault or non-compliance: Not doing the aforementioned check or report it can cause the immediate decline of the guarantee.

During transport and installation handle the product with care.

It is forbidden to waste or leave the packaging material (plastic bags, screws and other bits and pieces) to the reach of children because they are source of danger. For the disposal of the product and of its components please refer to the local rules in themes of waste disposal. For the assistance of the installation, request of spare parts or original accessories, please contact the authorized seller.

CARE AND MAINTENANCE

All the parts that compose the product must be clean by mean of a soft cloth slightly dumped with neutral base mild detergent. Do not use detergent that are particular aggressive: the use of such product could cause the opacity of the chrome or varnish finish. Do not use steam jet: the jointing in plastic material can undergo to very much thermic shock that could cause the immediate shattering of the elements.

CLEANING OF GLASS SURFACES:

Clean the glass surface using a mild non-abrasive detergent: It is recommended to use any specific detergent to clean the glass.

- ONLY FOR THE SHOWER SOLUTIONS PURCHASED WITH THE OPTIONAL TREATMENT "AQVACLEAN":

The AQVACLEAN treatment is made on inside and outside surface of the glass : For the cleaning of the surface is recommended a soft cloth slightly damped with water. When the treatment is fading away is available «the restoration AQVACLEAN treatment kit» (Available to Authorized sellers).

It is forbidden the use of abrasive soap or cloth (ei. Scotch-bride), solvent or other aggressive chemical substance.

WARRANTY

The manufacturer guaranties its product from manufacturing defects for 24 months , starting from the date of purchasing proved by the receipt or fiscal slip.

The guarantee is valid only if the conformity declared are referable to defects of manufacturing and have been acknowledged by the manufacturer. An installation that does not follow up the steps reported in the present installation manual, cause the immediate expiry of the guarantee.

Are not included in the guarantee the parts that are subject to normal wear and tear and /or components that results faulty or damaged due to accidental damage for negligence or inadequate care, for use and incorrect or improper installation, and from subsequently handling or changes made from unauthorized personnel of the manufacturer and /or to the exposition to corrosive and /or abrasive agents.

The manufacturer declines from any responsibility to damages towards persons, animals or things caused from mistakes of installation, adjustment or to incorrect use or lack observance of all the regulation contained in the present manual of use and maintenance that accompany the product.

CHANGES

The constant obligation in the research and in the improving of our products, could generate changes to the technical specification and to the aesthetic and measures characteristics.

CU
Rev. 0 del 18.11.2011

Illustrazioni / Draws: Francesco Dimaggio © 2011 - FORTE S.r.l.



70022 Altamura (BA) - Italy
C.da Parco del Vecchio Bovio, sn
Tel. +39 080 310 12 37 - Fax +39 080 310 13 23
E-mail: info@fortesrl.it - Website: www.fortesrl.it