



Slide

mod.

MITHRA

**Manuale di installazione,
uso e manutenzione.**

**Instructions for installation,
use and maintenance.**

I Per una corretta installazione del prodotto e validità della garanzia, seguire accuratamente le istruzioni di montaggio riportate nel presente manuale.

GB For a correct installation of the product and for the validity of the guarantee, follow carefully assembly instruction reported in the present manual.

I Avvertenze

Prima di procedere all'installazione, verificare che il modello ricevuto sia conforme a quello ordinato, controllando l'etichetta sulla confezione. Prima di procedere all'installazione, verificare che il piatto doccia dove si andrà a montare la cabina sia in bolla (orizzontale, planare).

In caso di montaggio su piatti storti o non planari Forte non garantisce il corretto funzionamento della cabina. Manovrare con cautela le parti vetrate poiché trattandosi di cristalli temperati l'urto con una superficie dura o con spigoli potrebbe causare la frantumazione del cristallo (secondo le norme UNI EN 14428).

Prima di procedere al montaggio della cabina accertarsi che non siano state richieste modifiche all'installazione standard (come sostituzione di braccetti, misure particolari, profili particolari, ecc.ecc).

Qualora non si fosse certi di ciò, contattare chi ha trasmesso l'ordine.

GB Warning

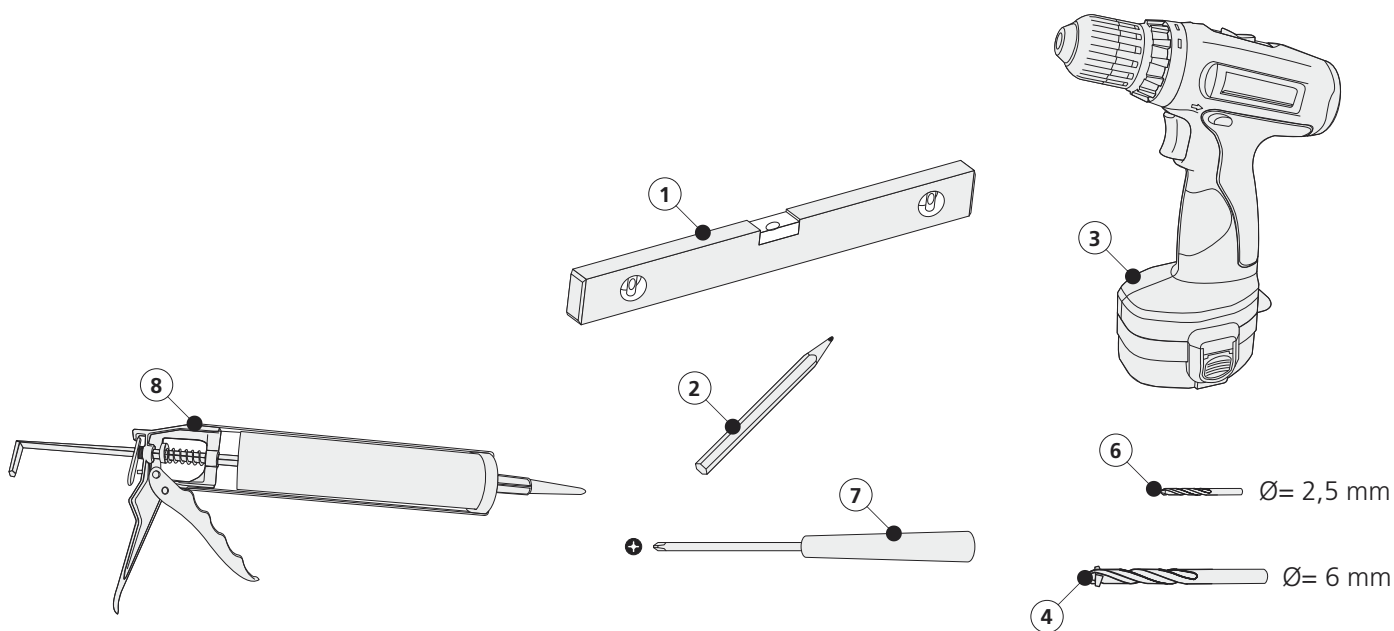
Before to proceed with the installation, check that the model received is as per the one ordered, checking the label on the packaging. Before proceeding to the installation, check that the shower tray where the enclosure will be installed is levelled (horizontal and planar).

In case of installing on shower tray not straight or levelled FORTE does not guarantee the correct functioning of the enclosure. Handle with care the glass part since they tempered glass the impact with solid surface or corners can cause the shattering of the glass (according to the UNI EN 14428 norm)

Before proceeding to the installation of the enclosure make sure that have not been made request of changes to the standard installation (like replacement of brackets, particular measures, etc.).

If you are not sure of this, contact the person that has transmitted the order.

Attrezzi occorrenti Required tools



I

- 1 - Livello a bolla d'aria
- 2 - Matita
- 3 - Trapano
- 4 - Punta elicoidale per muro $\varnothing= 6$ mm
- 5 - Punta elicoidale per metallo $\varnothing=2,5$ mm
- 6 - Giravite a croce
- 7 - Pistola per siringa di silicone

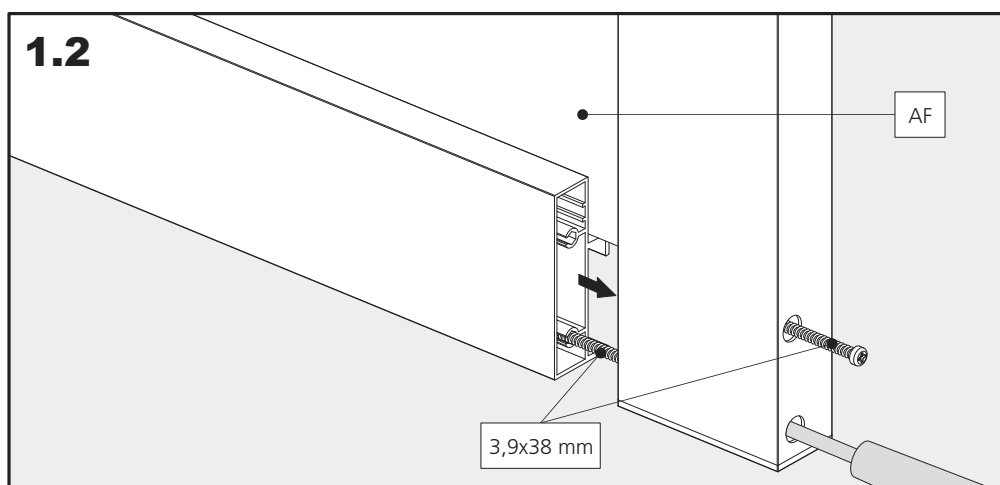
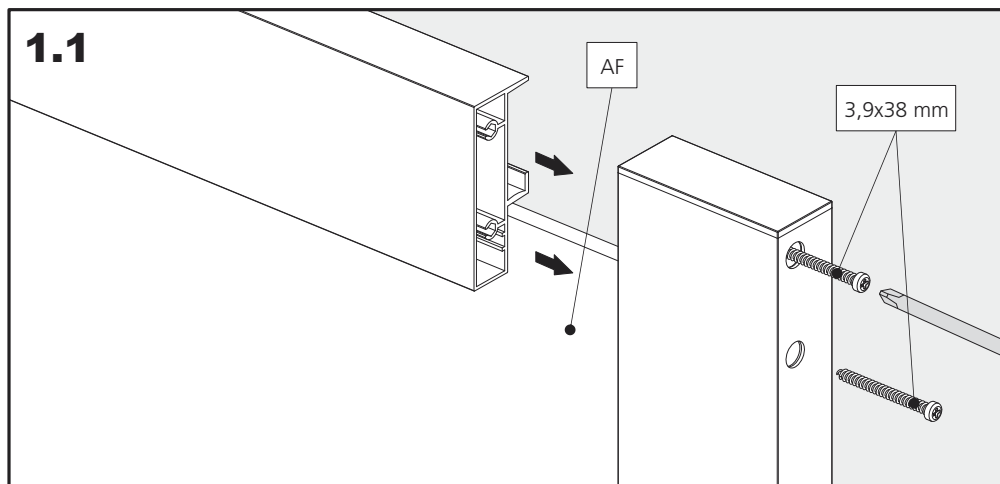
GB

- 1 - Level
- 2 - Pencil
- 3 - Drill
- 4 - $\varnothing= 6$ mm bit for wall surface
- 5 - $\varnothing= 2,5$ mm bit for metal surface
- 6 - Phillip screwdriver
- 7 - Silicon gun

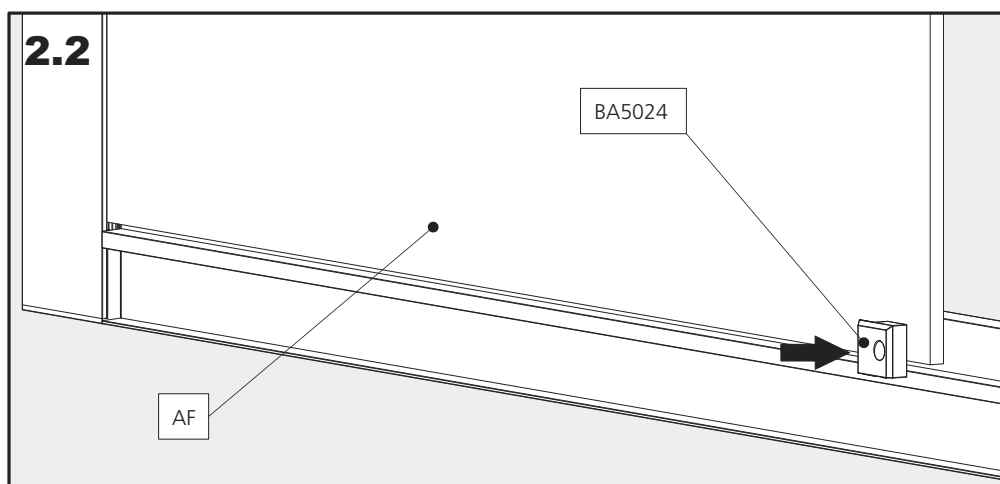
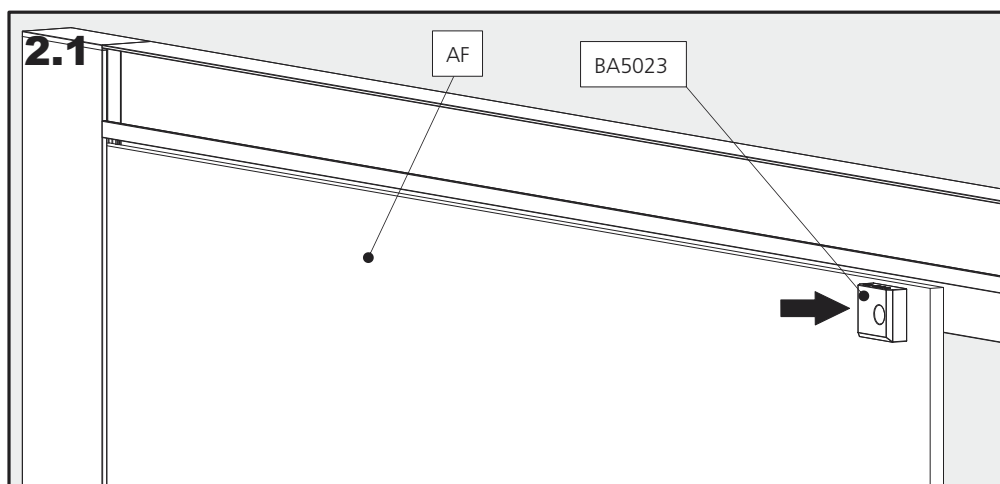


1

1.1 - 1.2 Posizionare nella parte superiore ed inferiore dell'anta fissa (AF) le guide di scorrimento e fissarle al profilo laterale.

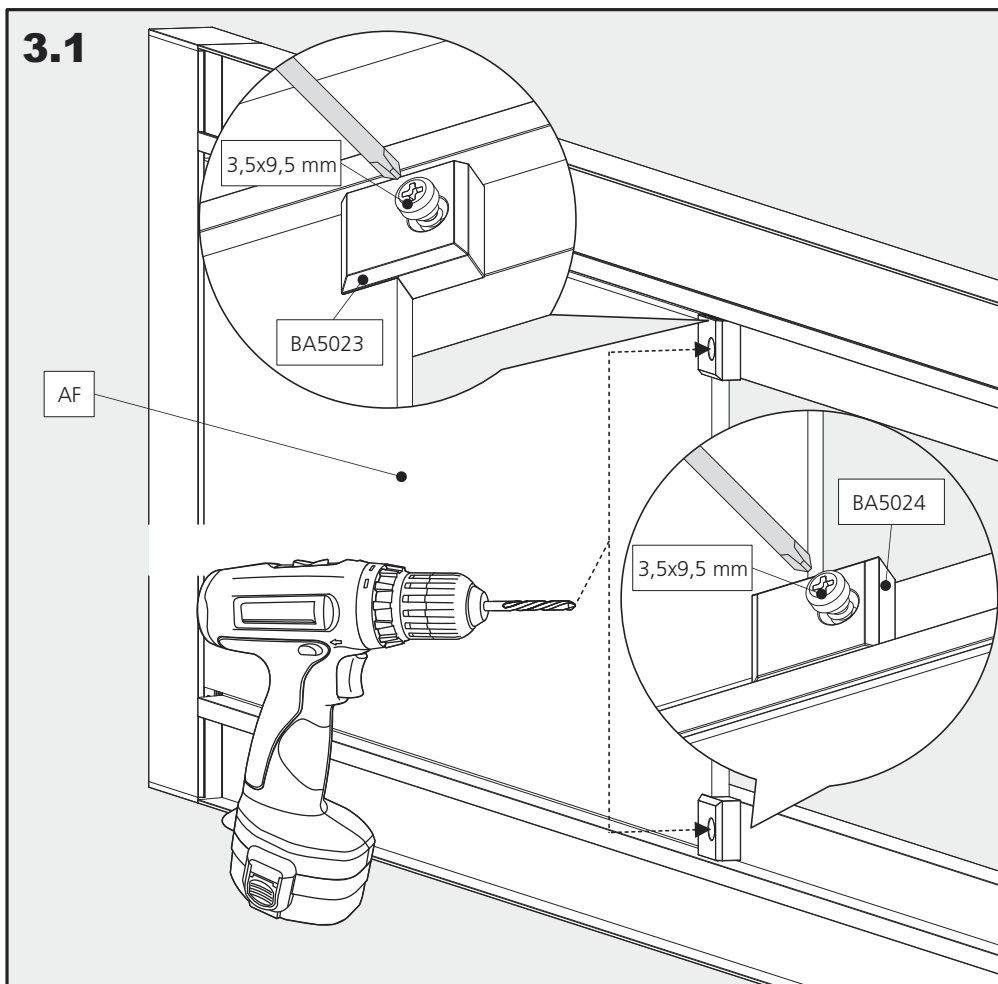
**2**

2.1 - Posizionare il fermavetro nella parte interna superiore (BA5023) (3.1) ed inferiore (BA5024) (3.2) dell'anta fissa (AF).



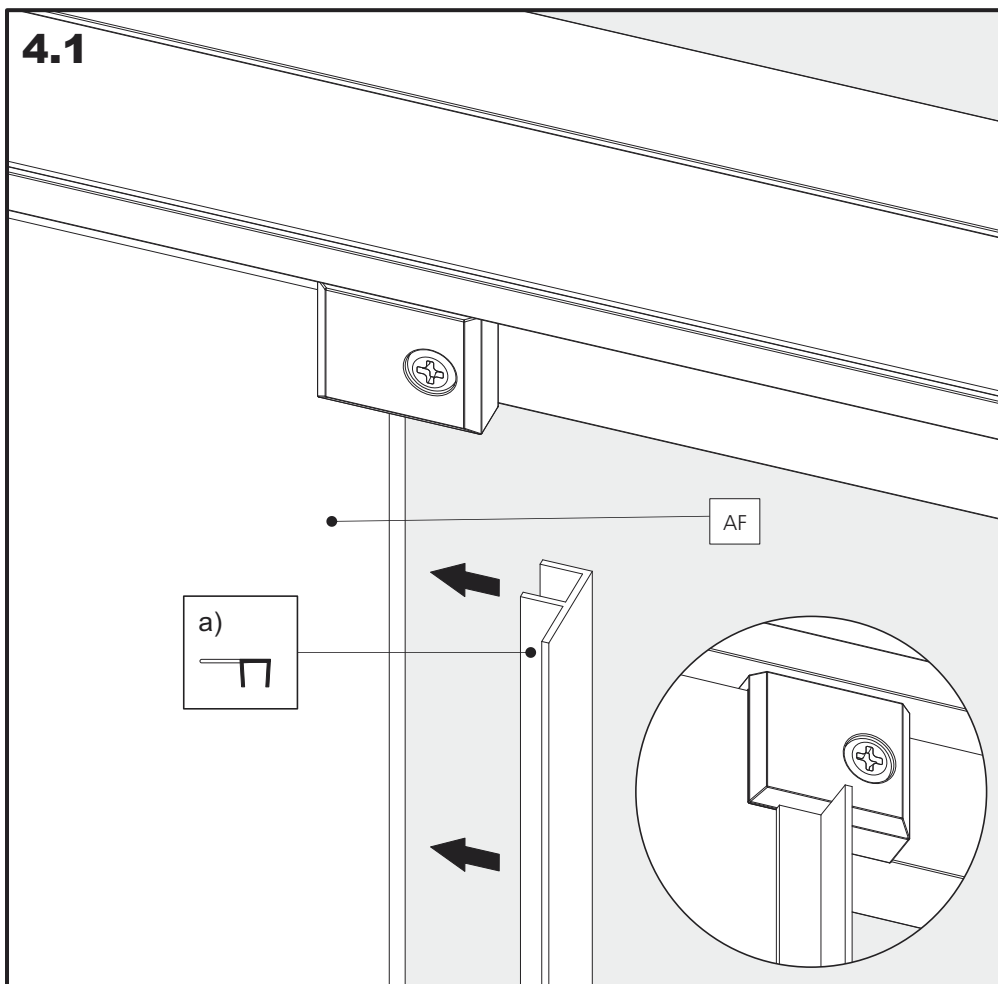
3

3.1 - Utilizzando una punta elicoidale da $\varnothing= 2,5$ mm, forare le guide di scorrimento; quindi applicare i fermavetro.

**4**

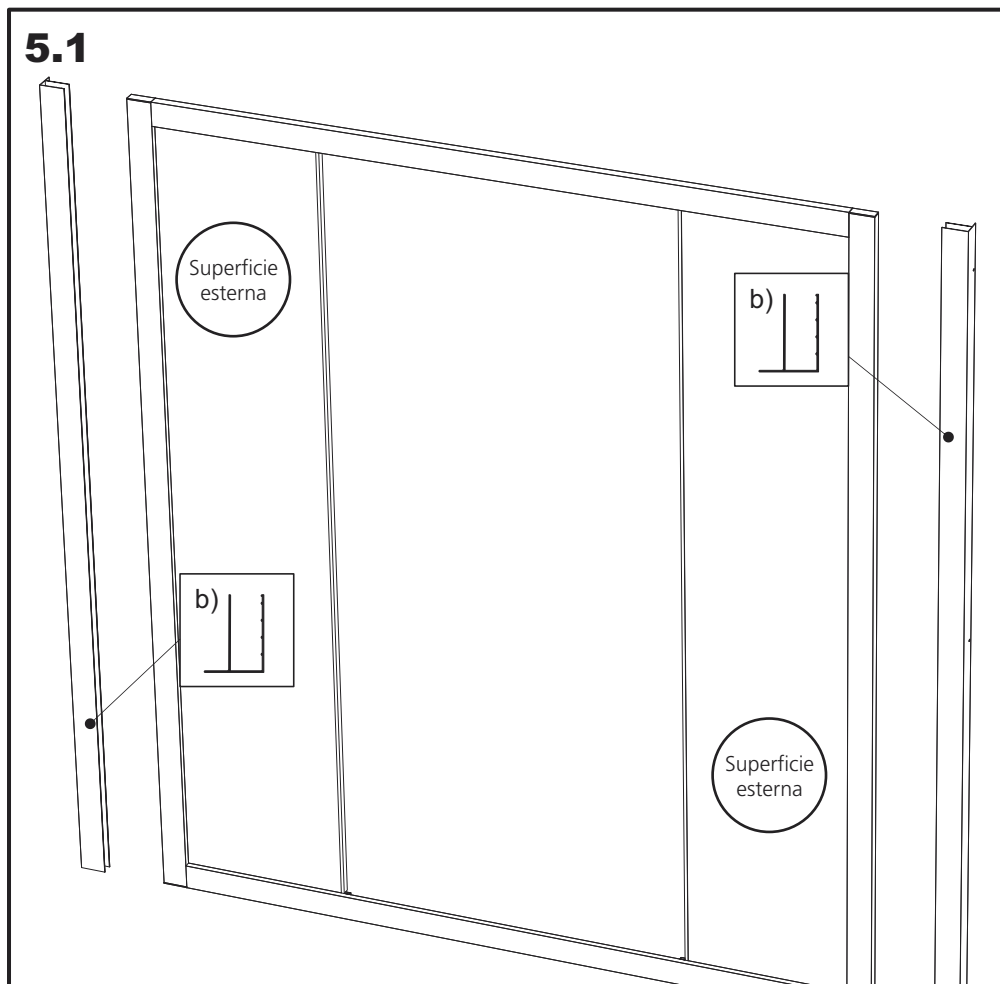
4.1 - Inserire il profilo pinna (a) alle lastre delle ante fisse (AF) rivolgendo l'aletta verso la parte interna del vano doccia.

ATTENZIONE: i profili pinna (a) per le ante fisse sono quelli più corti tra i quattro in dotazione.

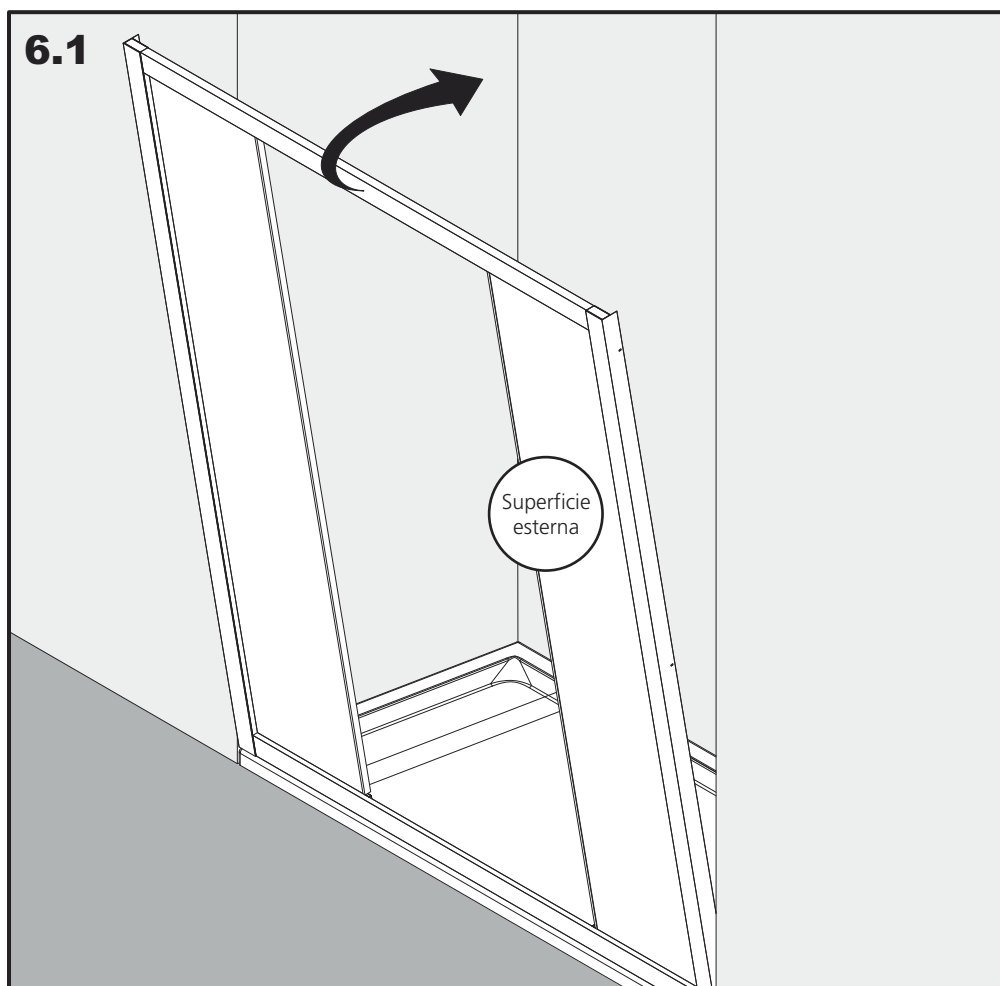


5

5.1 - Inserire i montanti laterali (b) alla struttura assemblata precedentemente.

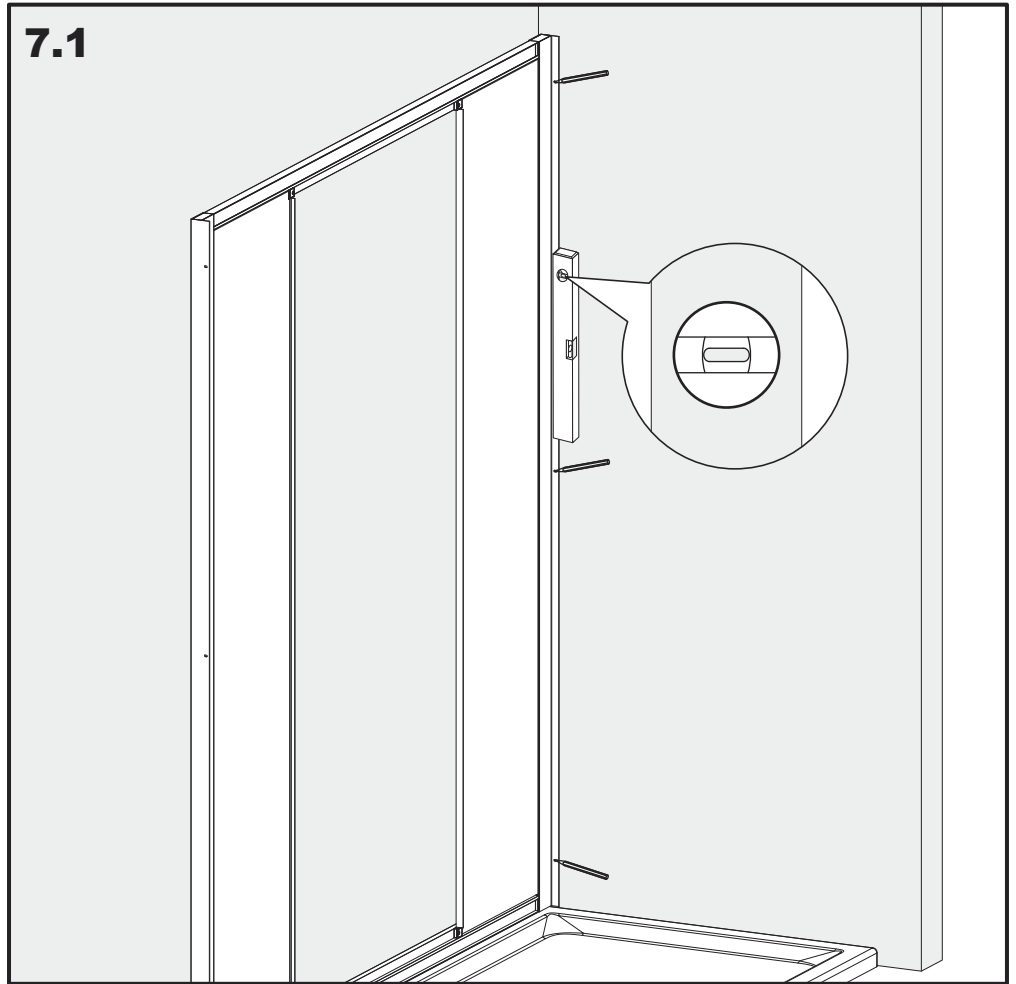
**6**

6.1 - Inserire all'interno del vano la soluzione doccia, posizionando la parte fissa sul lato desiderato (a destra o sinistra ruotando la struttura di 180°).



7

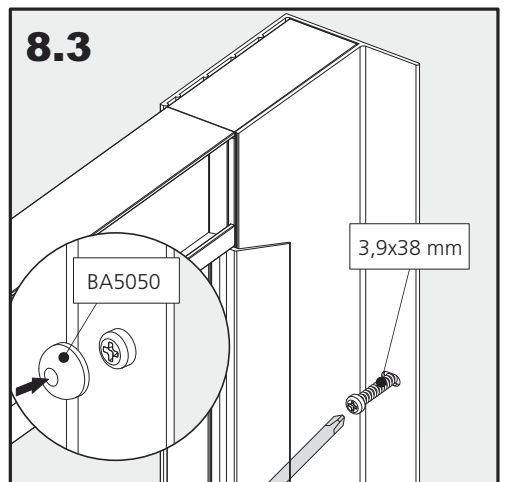
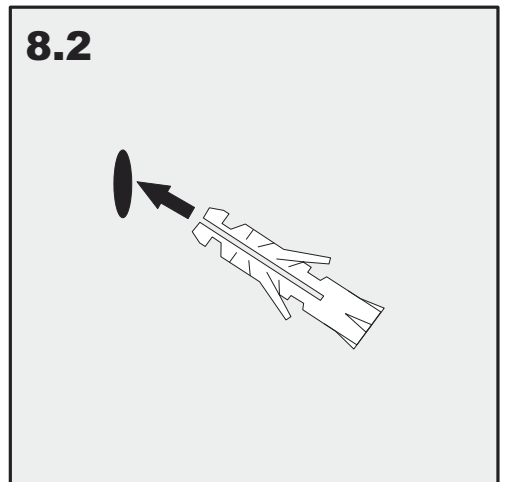
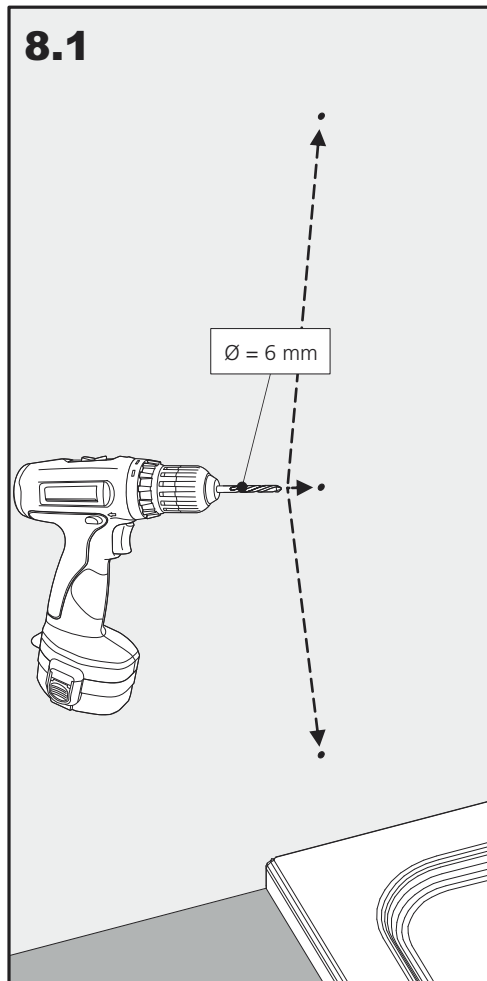
7.1 - Controllando il perfetto appiombo con un livello a bolla, segnare i fori su entrambi i lati.

**8**

8.1 - Forare con una punta per muro $\varnothing = 6$ mm

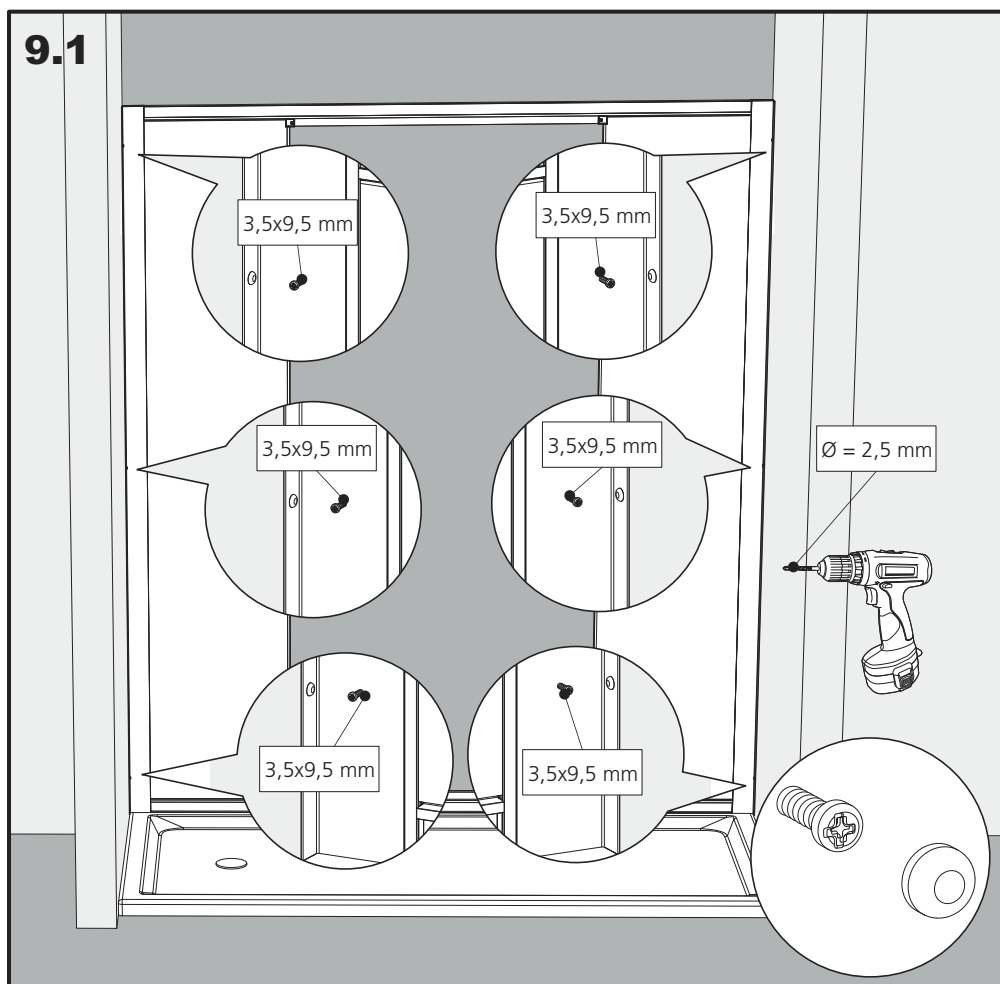
8.2 - Inserire il fisher.

8.3 - Fissare il montante (b) sulla parete, quindi applicare gli appositi tappi (BA 5050) sulle teste delle viti.

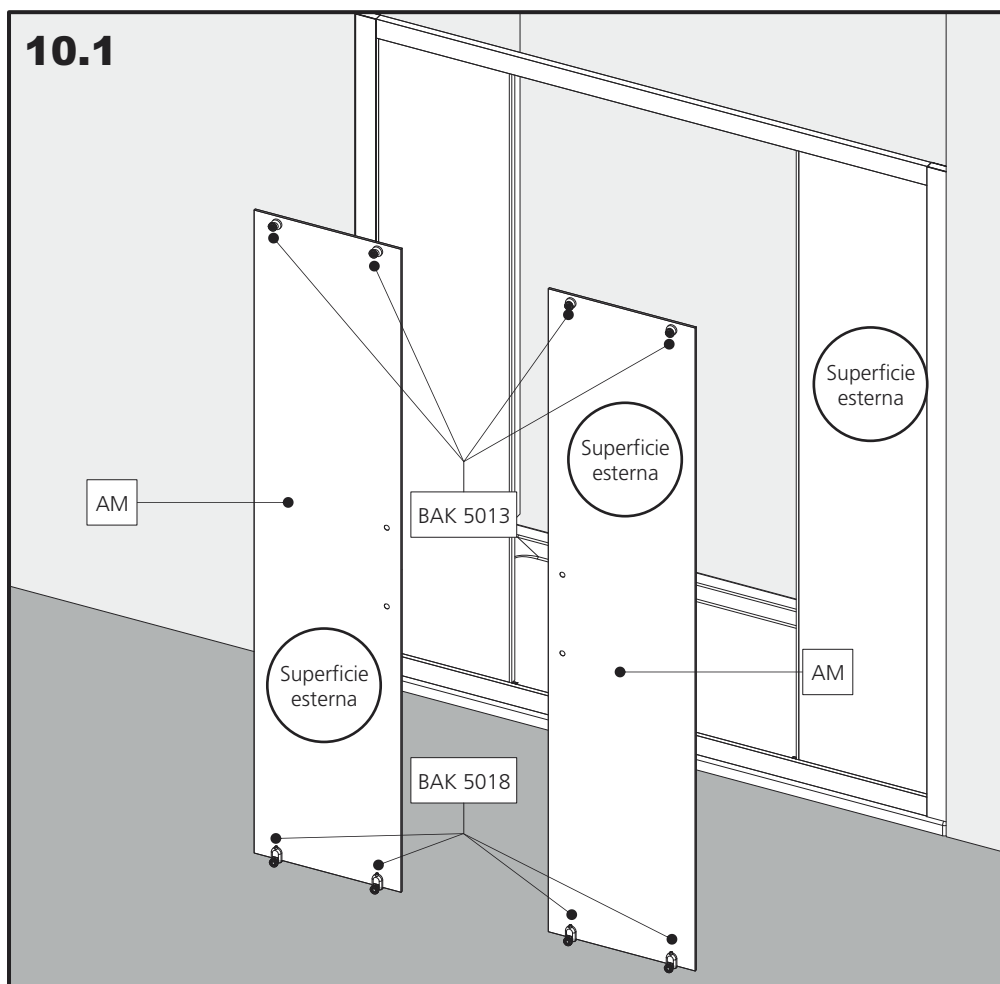


9

9.1 - Nella parte interna di ciascun montante laterale, eseguire tre fori (Diametro punta elicoidale: $\varnothing = 2,5$ mm) quindi applicare le viti di arresto compensazione (3,5x9,5 mm) e i relativi tappi coprivite.

**10**

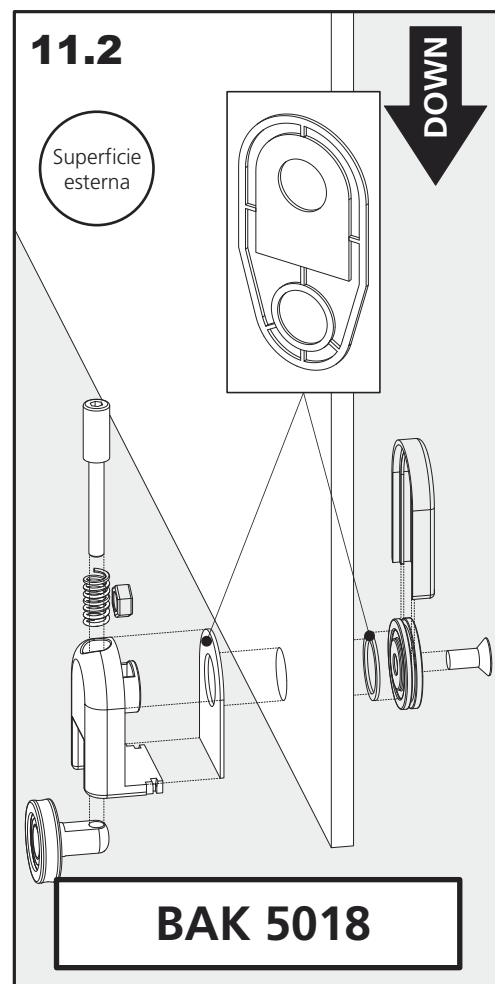
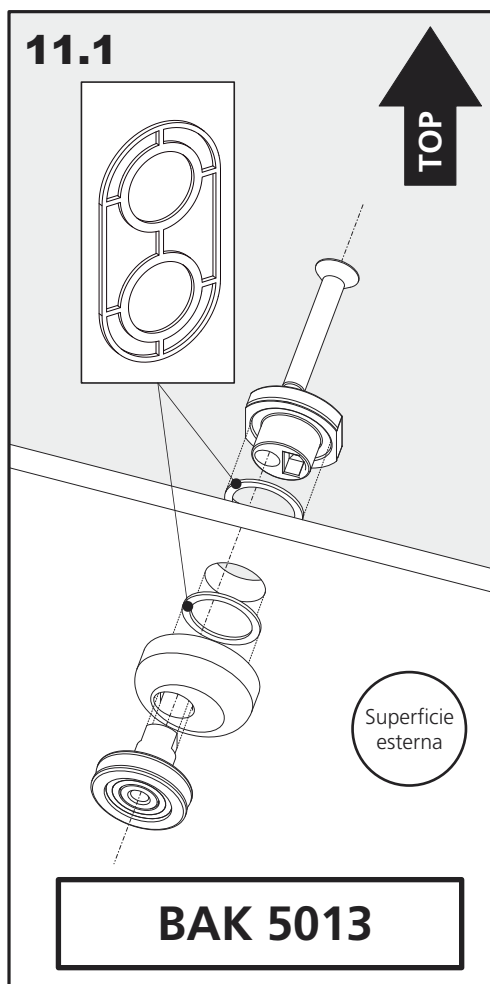
10.1- Rivolgendo i fori per l'applicazione della maniglia nel verso di apertura stabilito, assemblare il kit di scorrimento BAK 5013 (busta verde - fig. 11.1) nella parte superiore e il kit BAK 5018 (busta blu - fig. 11.2) nella parte inferiore dell'anta mobile (AM).



11 11.1 - Installazione del kit di scorrimento e regolazione superiore BAK 5013.

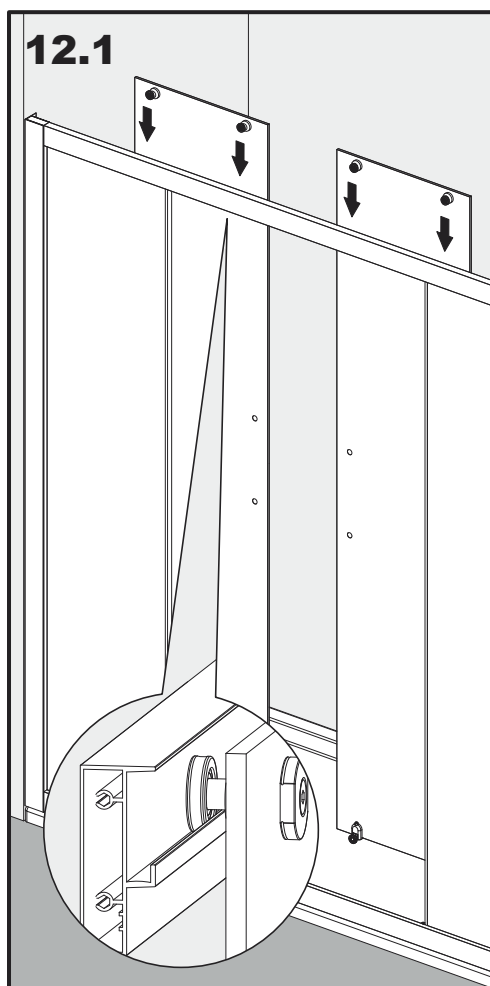
11.2 - Installazione del kit di scorrimento e sganciamento inferiore BAK 5018.

ATTENZIONE: Le guarnizioni trasparenti vengono fornite a kit: utilizzando una forbice, separale dal kit e applicarle nel verso illustrato.

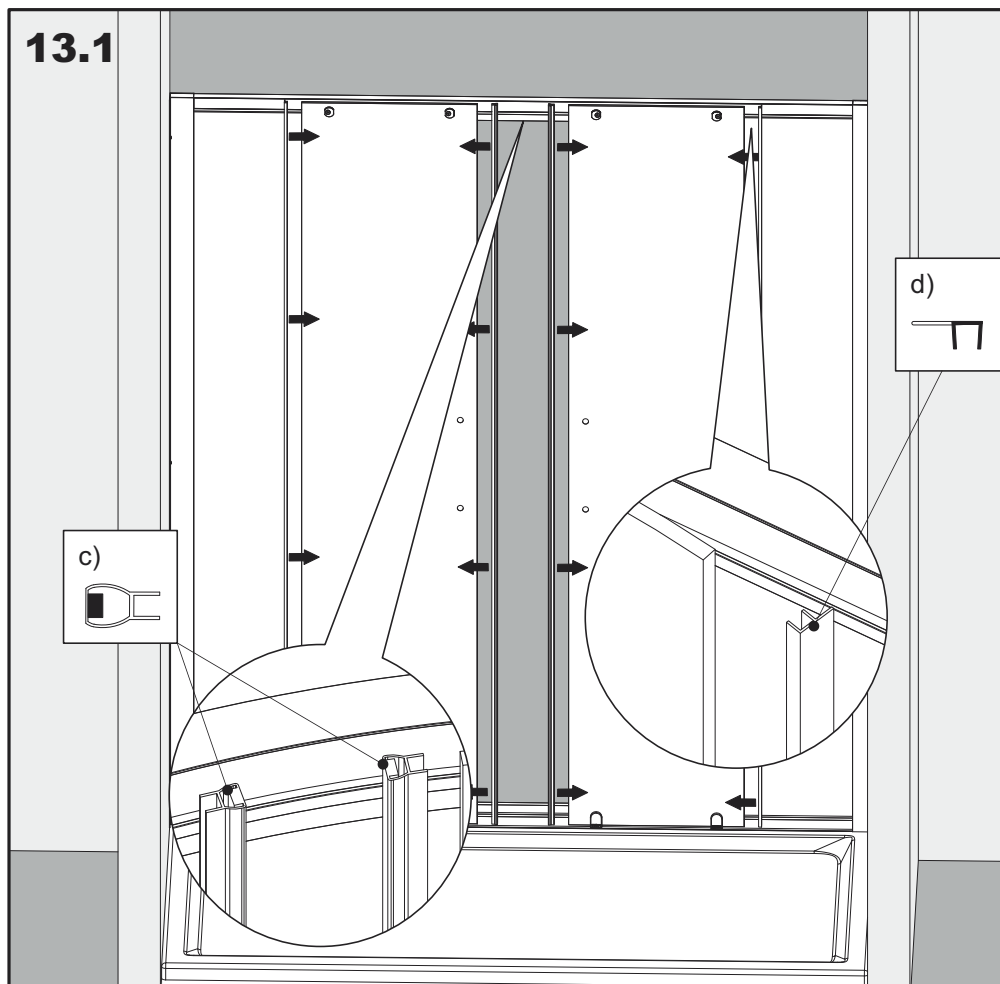


12 12.1 - Posizionare le ante mobili inserendo le ruote superiori all'interno della guida di scorrimento.

12.2 - Esercitando una leggera pressione sul pulsante del sistema di scorrimento inferiore, portare le ruote all'interno del binario di scorrimento.



13 **13.1** - Applicare sull'anta mobile la guarnizione (c) e la pinna (d) nel verso illustrato in figura.

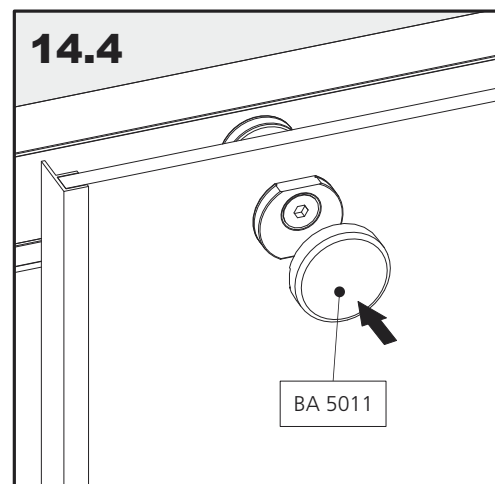
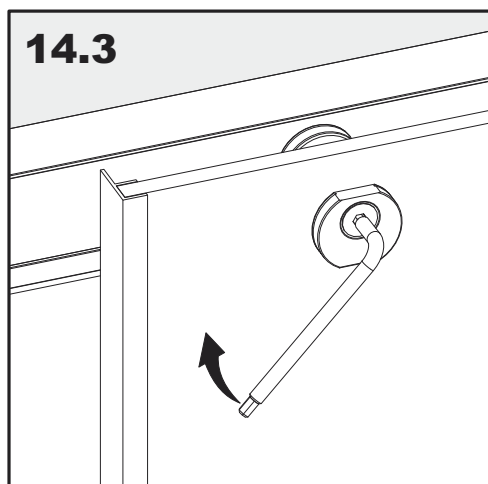
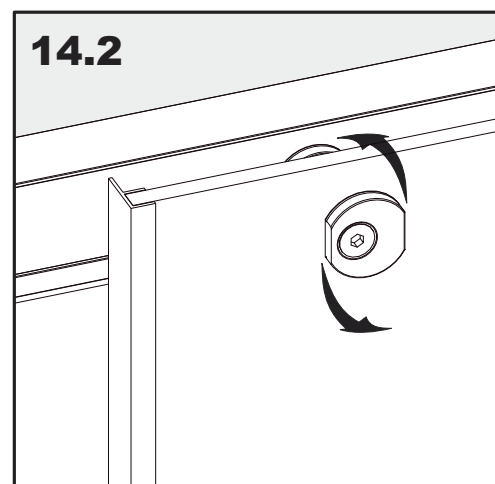
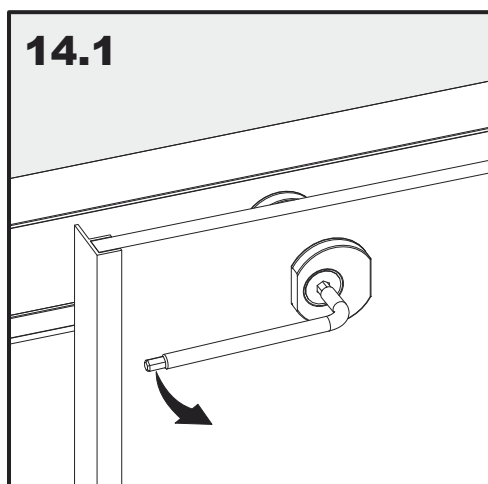


14 **14.1** - Utilizzando la chiave esagonale in dotazione, svitare leggermente i cuscinetti del sistema di scorrimento e regolazione superiore.

14.2 - Regolare lo scorrimento e la chiusura dell'anta mobile ruotando l'eccentrico superiore.

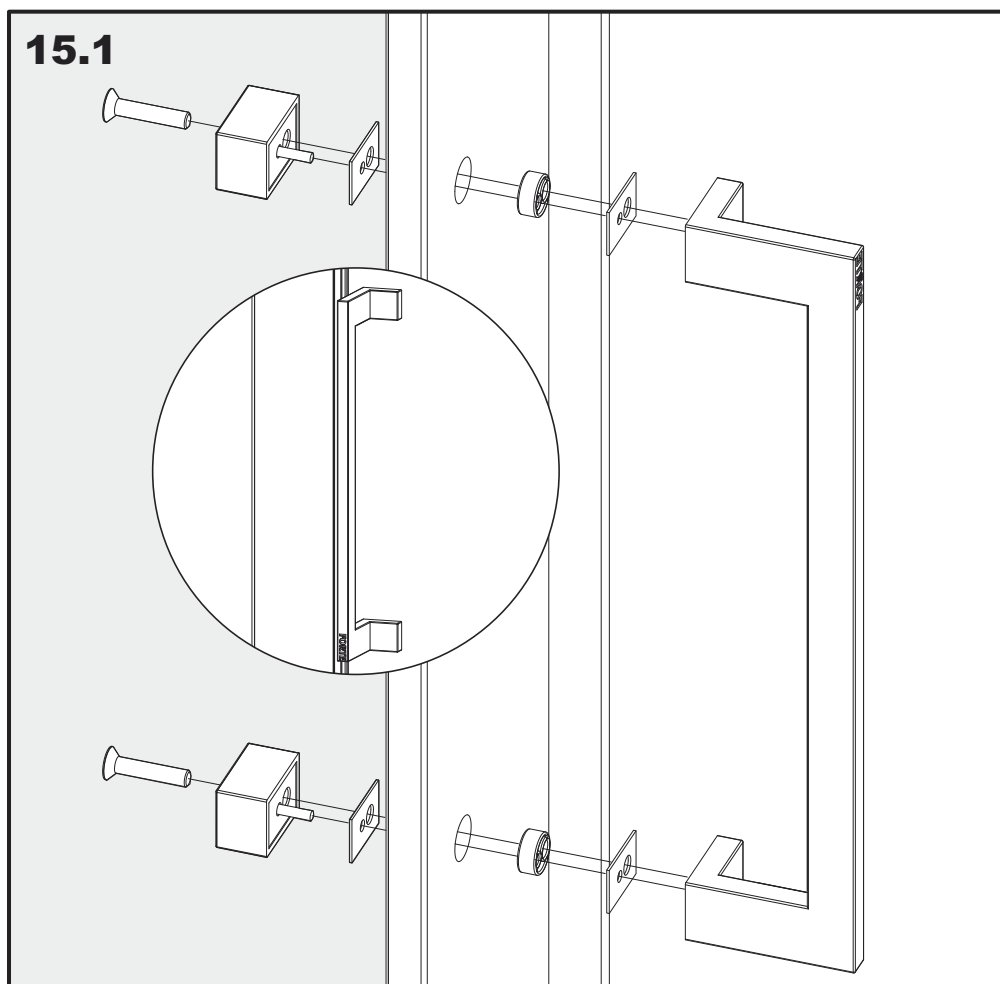
14.3 - A regolazione effettuate riavvitare moderatamente la vite di regolazione.

14.4 - Applicare i tappi BA5011 su ciascun eccentrico di regolazione superiore.

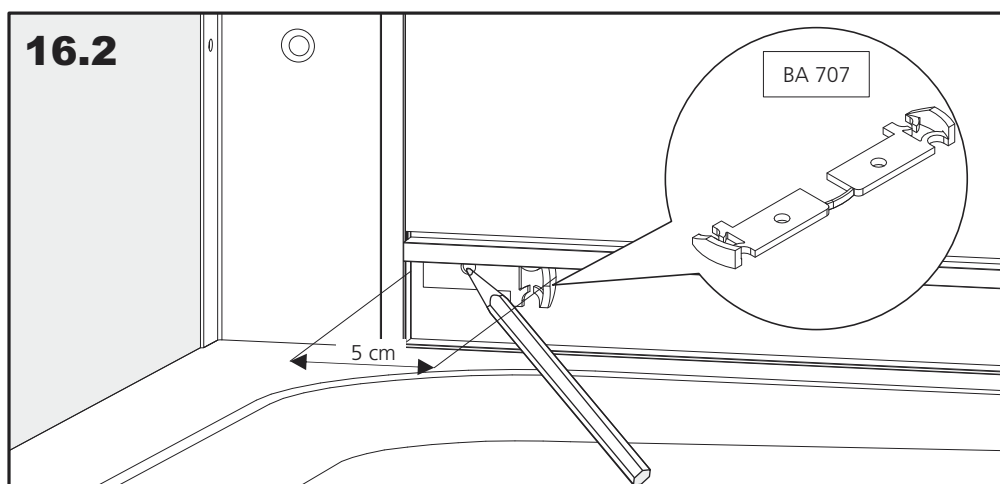
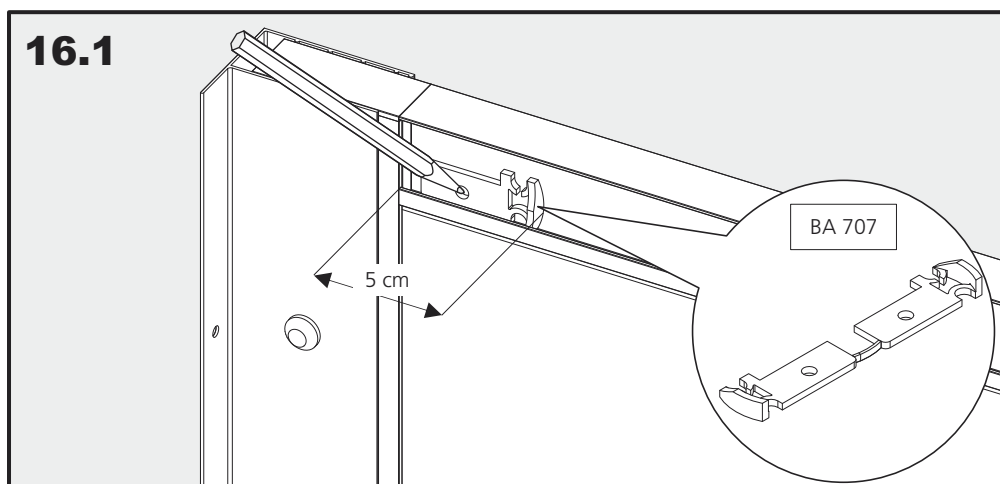


15

15.1 - Assemblare il kit maniglia sull'anta mobile seguendo il verso illustrato in figura.

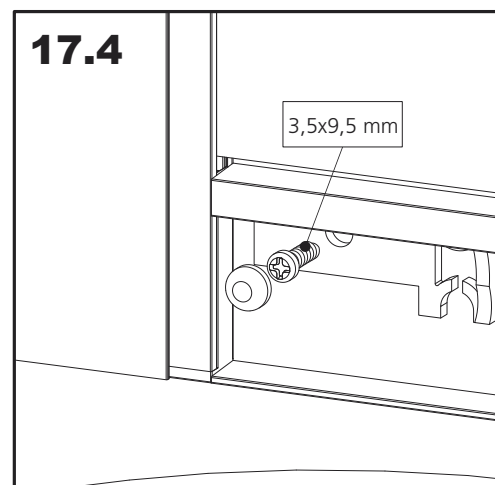
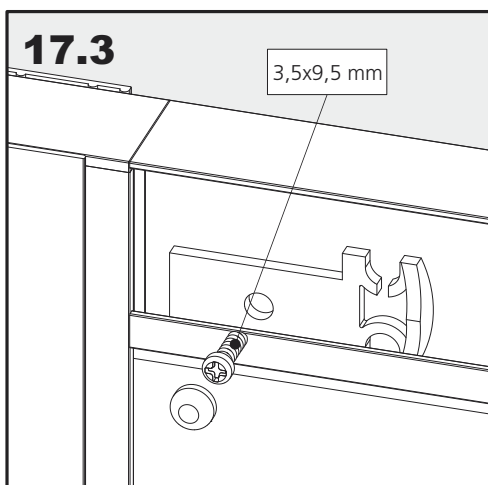
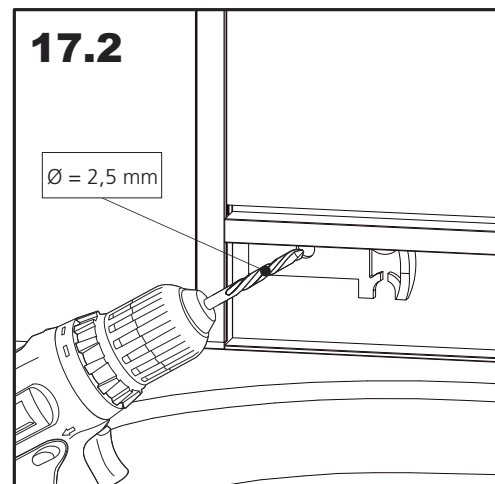
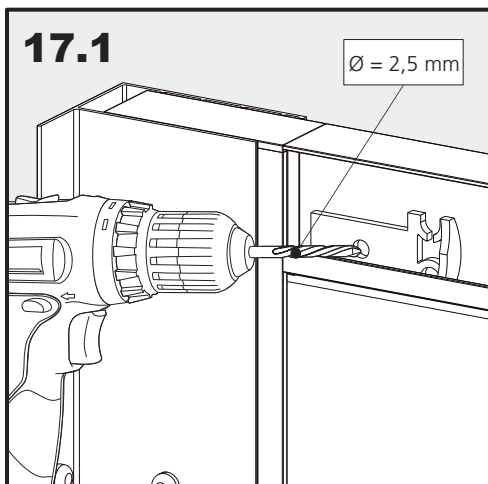
**16**

16.1 - 16.2 - Posizionare il finecorsa (BA 707) alla misura indicata e segnare il foro.



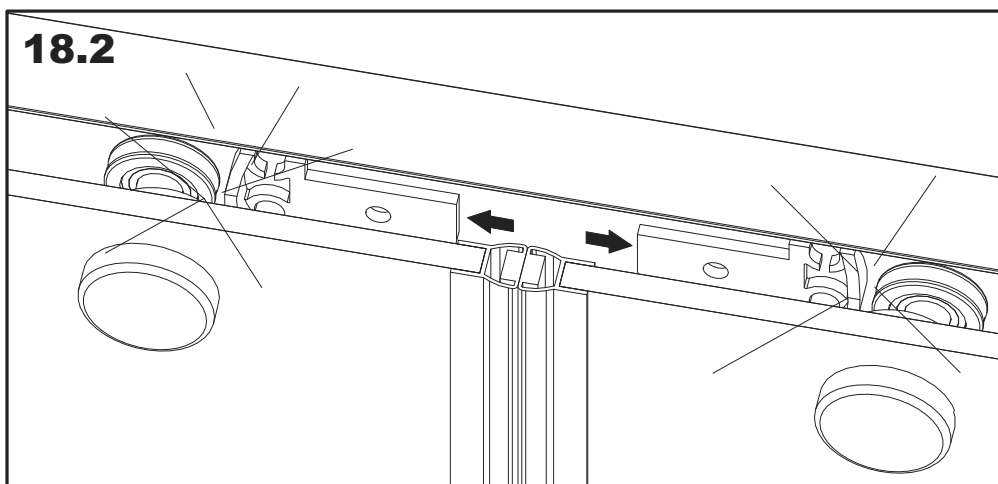
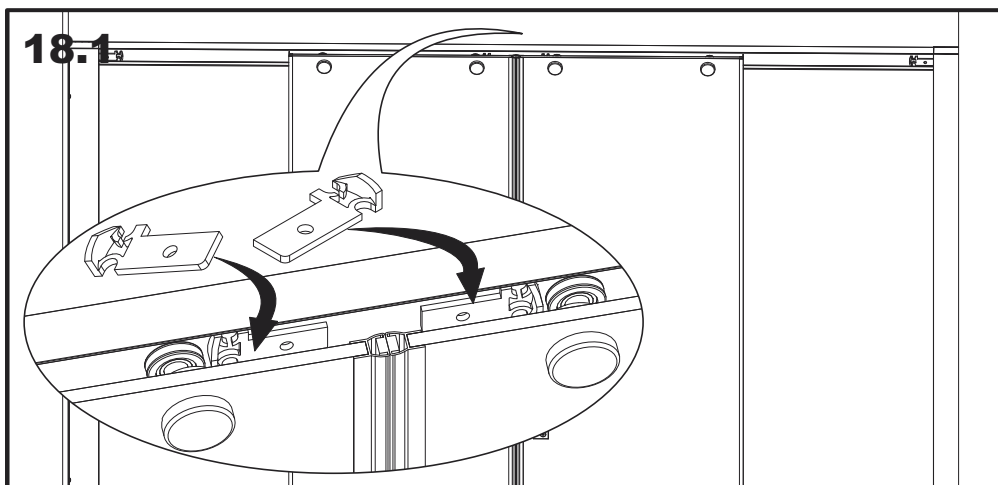
17 17.1 -17.2 - Utilizzando una punta elicoidale $\varnothing = 2,5$ mm, eseguire un foro in prossimità di ciascun segno precedentemente realizzato.

17.3 - 17.4 - Applicare il finecorsa alle guide di scorrimento, quindi inserire il tappo copritesta su ciascuna vite.



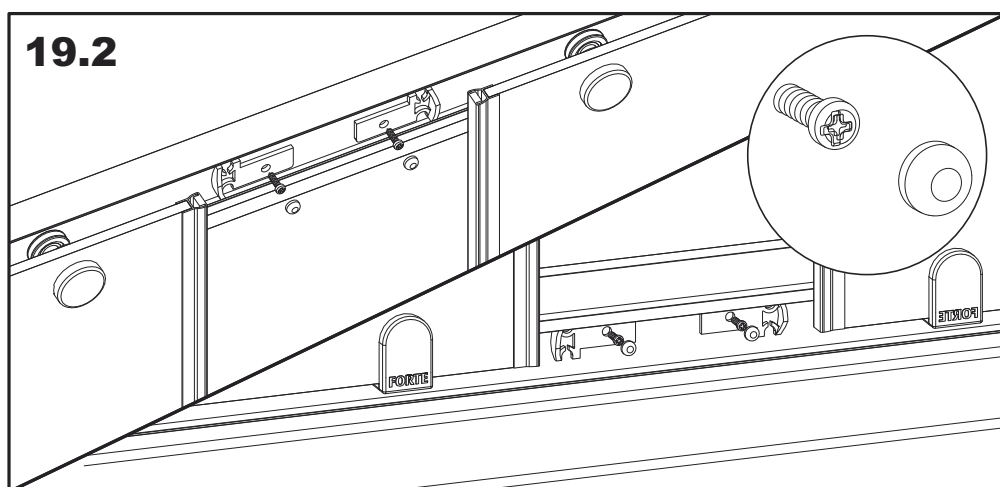
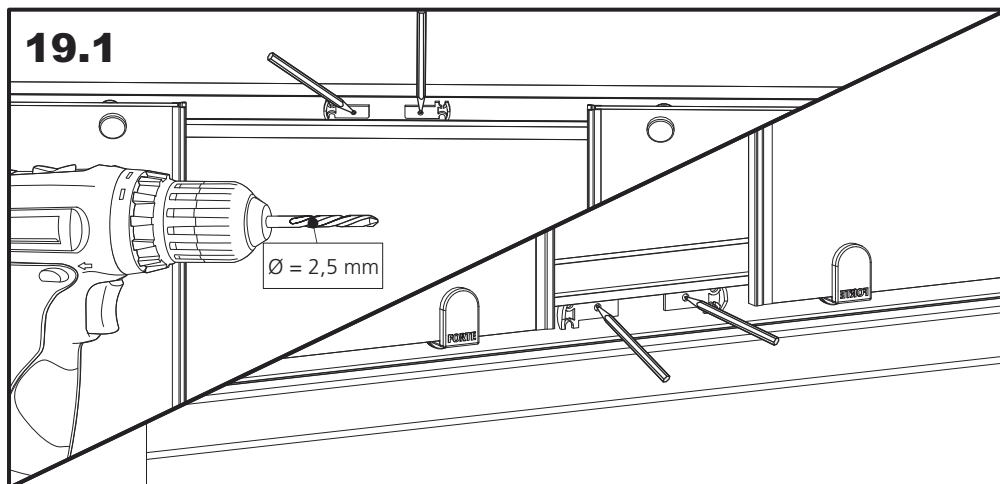
18 18.1 - Collocare nella parte centrale interna della guida di scorrimento inferiore e superiore i finecorsa.

18.2 - Posizionando le ante scorrevoli in chiusura, spostare i finecorsa fino all'incontro con i cuscinetti delle ante scorrevoli.



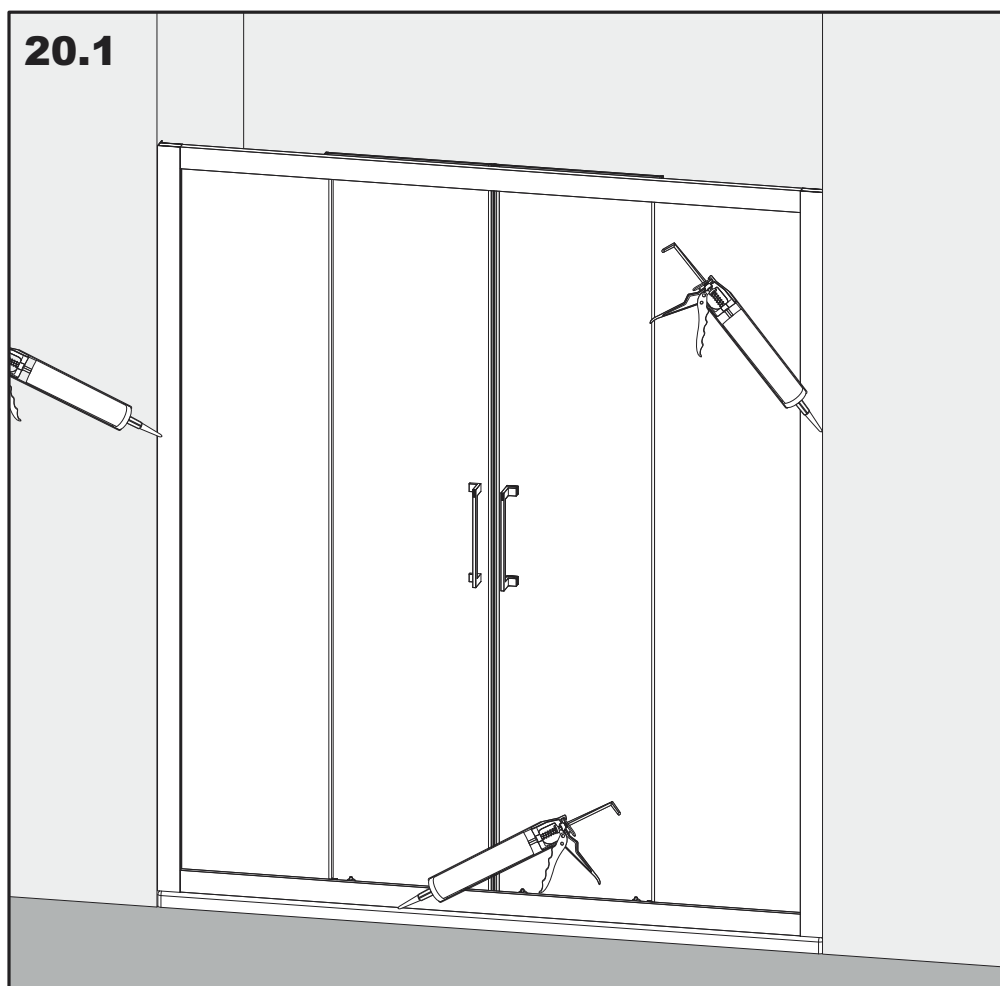
19 19.1 - Segnare i fori, quindi forare con una punta elicoidale $\varnothing = 2,5$ mm.

19.2 - Fissare i finecorsa alle guide di scorrimento utilizzando le viti in dotazione, quindi applicare i tappi copritesta.



20 20.1 - Applicare un sottile strato di silicone nella parte esterna della cabina doccia.

ATTENZIONE: Non usare la cabina per almeno 24 ore.



IMPORTANTE

(Italiano)

AVVERTENZE

L'acquirente è tenuto a verificare l'integrità del prodotto prima dell'installazione, segnalando eventuali anomalie o non conformità al Rivenditore Autorizzato: il mancato rispetto di quanto sopra può provocare l'immediato decadimento della garanzia.

Durante il trasporto e il montaggio maneggiare il prodotto con cura.

E' vietato disperdere o lasciare alla portata dei bambini i materiali d'imballo (sacchetti in plastica, viti ed altri elementi di minuteria) in quanto possono essere potenziale fonte di pericolo. Per lo smaltimento del prodotto o dei suoi componenti attenersi ai regolamenti locali in materia di smaltimento rifiuti.

Per assistenza nel montaggio, richiesta di ricambi o accessori Originali, si prega di interpellare il Rivenditore Autorizzato.

PULIZIA E MANUTENZIONE

Tutte le parti che compongono il prodotto devono essere pulite utilizzando un panno morbido leggermente inumidito a detergenti liquidi a base neutra. Non usare detergenti particolarmente aggressivi: l'utilizzo di tali prodotti potrebbe causare l'opacizzarsi delle finiture cromo o verniciate.

Non usare getti di vapore: le giunzioni in materiale plastico potrebbero subire forti shock termici che causerebbero l'immediata frantumazione degli stessi.

PULIZIA DELLE SUPERFICI VETRATE:

Pulire la superficie vetrata utilizzando un detersivo neutro non abrasivo: Si consiglia di utilizzare qualsiasi detergente specifico per la pulizia del vetro.

- PER SOLUZIONI DOCCIA ACQUISTATE CON IL TRATTAMENTO OPZIONALE «AQVACLEAN»:

Il trattamento AQVACLEAN sulle superfici in cristallo è realizzato sia dalla parte interna che dalla parte esterna: per la pulizia della lastra si consiglia di utilizzare un panno morbido leggermente inumidito.

Quando il trattamento va esaurendosi è disponibile il «kit di ripristino trattamento AQVACLEAN» (in vendita presso i Rivenditori Autorizzati).

Non usare assolutamente detersivi o panni abrasivi (scotch-bride), solventi o altre sostanze chimiche aggressive.

GARANZIA

Il costruttore garantisce i propri prodotti da difetti di fabbricazione per 24 mesi, con decorrenza dalla data di acquisto comprovata dalla ricevuta o scontrino fiscale.

La garanzia è valida solo se le conformità dichiarate sono riconducibili a difetti di fabbricazione e sono state riconosciute dal costruttore. Un'installazione che non segue le fasi riportate nel presente manuale d'uso, causa l'immediata scadenza della garanzia.

Sono esclusi dalla garanzia le parti soggette a normale usura e/o componenti che dovessero risultare difettosi o danneggiati a causa di danni accidentali per incuria o inadeguato trattamento, per uso ed installazione errati od impropri, e da successive manipolazioni o modifiche eseguite da personale non autorizzato dal costruttore e/o dalla loro esposizione ad agenti corrosivi e/o abrasivi anomali.

Il costruttore declina da qualsiasi responsabilità a danni a persone, animali o cose, causati da errori d'installazione, di regolazione o imperfetto utilizzo o la mancata osservanza di tutte le prescrizioni contenute nel presente manuale d'uso e manutenzione che accompagna il prodotto.

MODIFICHE

Il costante impegno nella ricerca e nel perfezionamento dei nostri prodotti, può generare modifiche ai dati tecnici, alle caratteristiche dimensionali ed estetiche.

IMPORTANT

(English)

WARNING

The purchaser must check the integrity of the product before installing, reporting to the authorized seller possible fault or non-compliance: Not doing the aforementioned check or report it can cause the immediate decline of the guarantee.

During transport and installation handle the product with care.

It is forbidden to waste or leave the packaging material (plastic bags, screws and other bits and pieces) to the reach of children because they are source of danger. For the disposal of the product and of its components please refer to the local rules in themes of waste disposal. For the assistance of the installation, request of spare parts or original accessories, please contact the authorized seller.

CARE AND MAINTENANCE

All the parts that compose the product must be clean by mean of a soft cloth slightly dumped with neutral base mild detergent. Do not use detergent that are particular aggressive: the use of such product could cause the opacity of the chrome or varnish finish. Do not use steam jet: the jointing in plastic material can undergo to very much thermic shock that could cause the immediate shattering of the elements.

CLEANING OF GLASS SURFACES:

Clean the glass surface using a mild non-abrasive detergent: It is recommended to use any specific detergent to clean the glass.

- ONLY FOR THE SHOWER SOLUTIONS PURCHASED WITH THE OPTIONAL TREATMENT "AQVACLEAN":

The AQVACLEAN treatment is made on inside and outside surface of the glass : For the cleaning of the surface is recommended a soft cloth slightly damped with water. When the treatment is fading away is available «the restoration AQVACLEAN treatment kit» (Available to Authorized sellers).

It is forbidden the use of abrasive soap or cloth (ei. Scotch-bride), solvent or other aggressive chemical substance.

WARRANTY

The manufacturer guaranties its product from manufacturing defects for 24 months , starting from the date of purchasing proved by the receipt or fiscal slip.

The guarantee is valid only if the conformity declared are referable to defects of manufacturing and have been acknowledged by the manufacturer. An installation that does not follow up the steps reported in the present installation manual, cause the immediate expiry of the guarantee.

Are not included in the guarantee the parts that are subject to normal wear and tear and /or components that results faulty or damaged due to accidental damage for negligence or inadequate care, for use and incorrect or improper installation, and from subsequently handling or changes made from unauthorized personnel of the manufacturer and /or to the exposition to corrosive and /or abrasive agents.

The manufacturer declines from any responsibility to damages towards persons, animals or things caused from mistakes of installation, adjustment or to incorrect use or lack observance of all the regulation contained in the present manual of use and maintenance that accompany the product.

CHANGES

The constant obligation in the research and in the improving of our products, could generate changes to the technical specification and to the aesthetic and measures characteristics.

CU
Rev. 0 del 18.11.2011

Illustrazioni / Draws: Francesco Dimaggio © 2011 - FORTE S.r.l.



70022 Altamura (BA) - Italy
C.da Parco del Vecchio Bovio, sn
Tel. +39 080 310 12 37 - Fax +39 080 310 13 23
E-mail: info@fortesrl.it - Website: www.fortesrl.it